

ООО «Санлекс»

**ВЕНТИЛЯТОР ШАХТНЫЙ
МЕСТНОГО ПРОВЕТРИВАНИЯ**

ВОЭ-5

**ПАСПОРТ
ВОЭ-5**



8-800-222-30-55
zakaz@tdsanlex.ru

Настоящий паспорт является основным документом, удостоверяющим основные параметры и характеристики вентилятора, и содержит сведения, необходимые для правильной эксплуатации вентилятора и поддержания его в исправном состоянии.

Паспорт не содержит сведений о работе электродвигателя. Сведения о его работе изложены в эксплуатационной документации на электродвигатель

1. НАЗНАЧЕНИЕ ИЗДЕЛИЯ.

1.1 Настоящий паспорт является основным документом, удостоверяющим основные параметры и характеристики вентилятора, и содержит сведения, необходимые для правильной эксплуатации вентилятора и поддержания его в исправном состоянии.

1.2 Вентиляторы шахтный местного проветривания ВОЭ-5-01 (далее по тексту вентиляторы) предназначенные для проветривания тупиковых горных выработок при плотности воздуха до $1,3 \text{ кг/м}^3$, температуре от 253 до 308 К, запыленности до 50 мг/м^3 и относительной влажности до 95 % (при температуре 298 К).

Пример условного обозначения вентилятора осевого с электрическим приводом, одноступенчатого, номинальным диаметром 500 мм, предназначенного для эксплуатации в умеренном климате (У2), в шахтных выработках:

Вентилятор ВОЭ-5-01У2

1.3 Вентиляторы предназначены для эксплуатации в макроклиматических районах с умеренным (У) климатом второй и третьей категории размещения согласно ГОСТ 15150. При обеспечении защиты двигателя и рабочего колеса от атмосферных воздействий допускается использование вентиляторов в условиях умеренного и тропического климата первой категории размещения

2. ТЕХНИЧЕСКИЕ ХАРАКТЕРИСТИКИ.

2.1. Габаритные, установочные и присоединительные размеры вентиляторов приведены в таблице 1.

2.2. Технические данные вентиляторов приведены в таблице 1.

2.3. Вентиляторы комплектуются электродвигателями с напряжением и частотой тока в сети, оговоренных в условиях поставки.

2.4. Суммарные уровни звуковой мощности и октавные уровни даны в таблице 3.

2.5. Среднее квадратичное значение виброскорости не более $6,3 \text{ мм/с}$.

2.6. Суммарные уровни звуковой мощности и октавные уровни даны в таблице 3.

2.7. Установка вентиляторов на объекты, подверженные колебаниям с виброскоростью более 2 м/с , не допускается.

8-800-222-30-55
zakaz@tdsanlex.ru

3. КОМПЛЕКТНОСТЬ.

3.1. В комплект поставки входят:

- | | |
|-----------------------------|----|
| а) Вентилятор в сборе, шт. | 1 |
| б) Паспорт, экз. | 1 |
| в) Паспорт электродвигателя | 1* |

* При заказе вентилятора без двигателя паспорт на двигатель в комплект поставки не входит.

4. УСТРОЙСТВО И ПРИНЦИП РАБОТЫ.

4.1. Вентилятор осевой состоит из следующих основных узлов:

- цилиндрического корпуса;
- рабочего колеса;
- электродвигателя;
- салазок;
- патрубка выходного;
- коллектора;

4.2. Корпус вентилятора цельносварной на съемных салазках для установки и перемещения по почве выработки. Внутри корпуса приварен спрямляющий аппарат с листовыми профильными лопатками и фланцем для крепления двигателя.

4.3. Рабочее колесо состоит из шестнадцати лопаток, втулки приваренных к ступице. Рабочее колесо вентилятора смонтировано непосредственно на валу электродвигателя.

4.4. Коллектор обеспечивает плавный вход воздуха в вентилятор через входной патрубок.

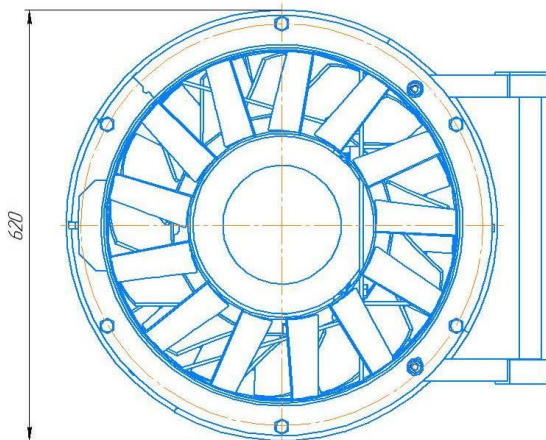
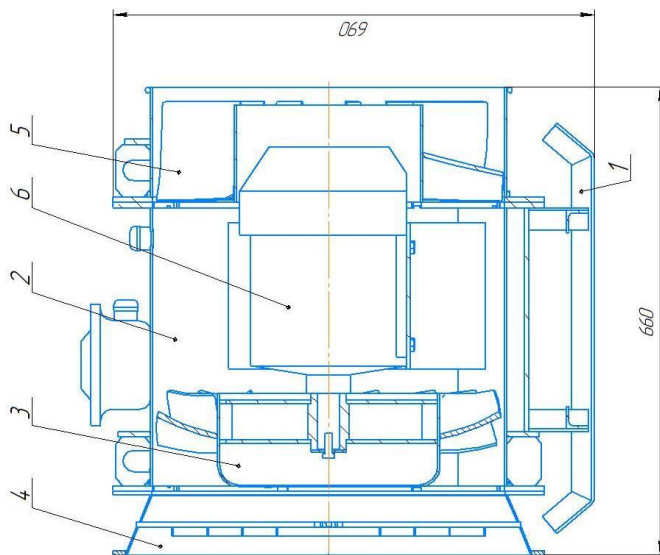
4.5. Двигатель крепится внутри корпуса вентилятора. Выводная коробка двигателя располагается снаружи корпуса.

4.6. Колесо рабочее на шпонке посажено на выходном валу двигателя, закреплено торцевой шайбой с болтами.

4.7. Перемещение воздуха достигается за счет энергии вращения рабочего колеса вентилятора.

8-800-222-30-55
zakaz@tdsanlex.ru

Габаритные размеры ВОЭ-5-01



1 – Салазки; 2 – Корпус; 3 – Колесо рабочее; 4 – Коллектор;
5 – Патрубок выходной; 6 – Электродвигатель

8-800-222-30-55
zakaz@tdsanlex.ru

Характеристики двигателя		Номинальная подача, м ³ /с	Номинальное полное давление, Па	Максимальный полный коэффициент полезного действия вентилятора	Номинальный диаметр, мм	Масса, не более, кг		
Мощность, кВт	Частота вращения, об/мин					без двигателя, без шумоглушителя	без шумоглушителя	с шумоглушителя
7,5	3000	2,80-3,15	1700-1530	0,63	500	100,0	145,0	195,0

Технические характеристики

Таблица 1

Акустические характеристики

Таблица 2

Вентиляторы	Октавные уровни звуковой мощности, дБ в полосах среднегеометрических частот								Суммарный уровень звуковой мощности, дБ
	63	125	250	500	1000	2000	4000	8000	
ВОЭ-5-01 (без глушителя шума)	100	105	100	106	106	103	98	95	109

Акустические характеристики измерены со стороны всасывания при номинальном режиме работы вентилятора.

На стороне нагнетания уровни звуковой мощности на 3 дБ ниже уровней, приведенных в таблице. На границах рабочего участка аэродинамической характеристики уровни звуковой мощности на 3 дБ выше уровня звуковой мощности, соответствующего номинальному режиму работы вентилятора.

8-800-222-30-55
zakaz@tdsanlex.ru

5. УКАЗАНИЯ МЕР БЕЗОПАСНОСТИ.

5.1. В процессе подготовки вентилятора к работе и при его эксплуатации должны соблюдаться общие правила техники безопасности.

5.2. К монтажу и эксплуатации вентилятора допускаются лица, изучившие устройство, правила эксплуатации и прошедшие инструктаж по соблюдению правил техники безопасности.

5.3. Обслуживание и ремонт вентилятора производятся только после отключения его от электросети и полной остановки вращающихся частей.

5.4. Во всех случаях работник, включающий вентилятор, обязан предварительно принять меры по прекращению всех работ по обслуживанию (ремонту, очистке) данного вентилятора и электродвигателя и оповестить персонал о пуске.

5.5. Входной и выходной фланцы должны быть ограждены от случайного попадания в них посторонних предметов (в случае отключения их от воздуховодов).

5.6. Вентилятор должен быть надежно заземлен.

5.7. Пусковая аппаратура монтируется согласно «Правилам устройства электроустановок» (ПЭУ) в местах, позволяющих наблюдать за работой вентилятора.

5.8. При проведении работ, связанных с опасностью поражения электрическим током (в том числе статическим электричеством), необходимо применять индивидуальные защитные средства.

6. ПОДГОТОВКА ИЗДЕЛИЯ К РАБОТЕ И ПОРЯДОК РАБОТЫ.

6.1. Перед спуском вентилятора в шахту проверить готовность его к работе.

6.1.1 Провести внешний осмотр, проверить отсутствие посторонних предметов в проточной части.

6.1.2 Проверить направление вращения вала (оно должно соответствовать направлению стрелки, закрепленной на корпусе вентилятора).

6.1.3 Убедиться вручную в легком и плавном (без заеданий и касаний) вращении рабочего колеса, убедиться в отсутствии вмятин на корпусе в зоне расположения рабочего колеса.

Проверить и отрегулировать в случае необходимости радиальный зазор между лопатками рабочего колеса и корпусом вентилятора. Зазоры должны быть не менее 1 мм.

Проверить затяжку резьбовых соединений, особое внимание обратить на крепление электродвигателя и рабочего колеса на валу электродвигателя.;

6.1.4 Вентилятор подключить к питающей электросети, проверить и обеспечить его работоспособность пробным пуском.

8-800-222-30-55
zakaz@tdsanlex.ru

Первый пуск толчком – двигатель не разгонять до полных оборотов.

При отсутствии повышенной вибрации и стуков произведите второй пуск до полных оборотов на срок не менее одного часа.

6.2 Вентилятор транспортировать к месту установки в горной выработке внутришахтным транспортом.

6.3 В шахте вентилятор установить в устойчивом горизонтальном положении. Расстояние от всасывающего коллектора до почвы и стенок выработки должно быть не менее 0,6 м.

6.4 После установки на место эксплуатации обеспечить готовность его к работе в соответствии с п. 6.1.1, 6.1.2 и 6.1.3.

6.5 После присоединения электродвигателя вентилятора к сети, а вентилятора к воздуховоду произвести пробный пуск в соответствии с п. 6.1.4, измерить и записать значение потребляемого электродвигателем тока.

6.6 Если после пробного пуска дефектов и неисправностей не обнаружится, вентилятор допускается к работе.

6.7 Пусковая аппаратура должна включать в себя защиту электродвигателя от перегрузки по току, ток отключения должен быть установлен равный номинальному току электродвигателя.

7. ТЕХНИЧЕСКОЕ ОБСЛУЖИВАНИЕ.

7.1. Для обеспечения бесперебойной работы вентилятора и повышения его долговечности необходимо производить комплекс работ, обеспечивающих нормальное техническое состояние вентилятора.

7.2. Установлены следующие виды технического обслуживания (ТО) и ремонтов вентилятора:

- 1) ежесменное техническое обслуживание
- 2) первое техническое обслуживание ТО-1 через 200-220 часов работы;
- 3) второе техническое обслуживание ТО-2 через 700- 750 часов работы;
- 4) третье техническое обслуживание ТО-3 через 3000-3100 часов работы;
- 5) капитальный ремонт через 20000 часов.

7.3. Все виды работ производятся по графику вне зависимости от технического состояния вентилятора.

7.4. Уменьшать установленный объем и изменять периодичность технических обслуживаний вентиляторов не допускается.

7.5. Эксплуатация и техническое обслуживание должны осуществляться персоналом соответствующей квалификации.

7.6. В ежесменное техническое обслуживание рекомендуется включать:

1) проверку затяжки всех внешних болтовых креплений, особенно в месте заземления;

8-800-222-30-55
zakaz@tdsanlex.ru

- 2) осмотр лопаток и ступицы;
- 3) подтягивание контактов в коробке кабельного ввода;
- 4) очистка колеса рабочего от пыли.

7.7. При первом техническом обслуживании ТО-1 производятся следующие работы:

- 1) внешний осмотр вентилятора с целью выявления механических повреждений;
- 2) осмотр состояния рабочего колеса;
- 3) проверка состояния заземления вентилятора и электродвигателя.

7.8. При втором техническом обслуживании ТО-2 производятся следующие работы:

- 1) весь комплекс работ, предусмотренный техническим обслуживанием ТО-1;
- 2) проверка состояния сварных и болтовых соединений.
- 3) проверка уровня вибрации. Средняя квадратическая виброскорость вентилятора в сборе не должна превышать 6,3 мм/сек.

7.9. При третьем техническом обслуживании ТО-3 проводятся следующие работы:

- 1) весь комплекс работ, предусмотренных техническим обслуживанием ТО-2;
- 2) проверка состояния лакокрасочных покрытий;
- 3) очистка вентилятора (в том числе внутренней полости) от пылевых и иных отложений.

7.10. Текущий ремонт вентилятора производится в процессе каждого технического обслуживания или включает устранение возникающих в процессе работы мелких дефектов и неисправностей; затяжку крепежных соединений, восстановление лакокрасочных покрытий и т.п.

7.11. Капитальный ремонт предусматривает:

- 1) весь комплекс работ, предусмотренных техническим обслуживанием;
- 2) ремонт корпуса вентилятора;
- 3) ремонт рабочего колеса или его замену;
- 4) вибрационные испытания вентилятора.

7.12. Техническое обслуживание электродвигателя производится согласно эксплуатационной документации на электродвигатель.

8-800-222-30-55
zakaz@tdsanlex.ru

8. ВОЗМОЖНЫЕ НЕИСПРАВНОСТИ И СПОСОБЫ ИХ УСТРАНЕНИЯ.

Таблица 3

Наименование неисправностей, внешнее их проявление и дополнительные признаки	Вероятная причина	Метод устранения
Повышенная вибрация корпуса вентилятора – среднее квадратическое значение виброскорости больше 6,3 мм/с	Нарушена балансировка, повреждение лопаток, нарушено крепление электродвигателя к корпусу вентилятора, дефект в подшипниках двигателя, налипание пыли на лопатках.	Заменить колесо рабочее, заменить подшипники, подтянуть болты креплений, очистить лопатки от пыли.
Повышенная вибрация вентилятора.	Колесо вентилятора вращается в противоположную сторону. Неудовлетворительная балансировка колеса или ротора электродвигателя.	Изменить направление вращения колеса Отбалансировать колесо или заменить его другим, сменить электродвигатель.
При работе вентилятора создается сильный шум.	Слабая затяжка болтовых соединений.	Затянуть гайки на болтовых соединениях.

8-800-222-30-55
zakaz@tdsanlex.ru

9. ТРАНСПОРТИРОВАНИЕ И ХРАНЕНИЕ.

9.1 Транспортирование вентиляторов в любые районы, кроме районов Крайнего Севера и отдаленных районов, допускается с частичной упаковкой.

9.2 Условия транспортирования: в части воздействия механических факторов Ж по ГОСТ23170-78; в части воздействия климатических факторов-8- для вентиляторов, предназначенных для народного хозяйства.

9.3 Срок защиты вентилятора без переконсервации - один год.

9.4 При получении вентилятора, а также перед началом подготовки к работе проверьте комплектность поставки и отсутствие повреждений незащищенных элементов вентилятора.

9.5 Условия хранения - 3 (неотапливаемые хранилища) по ГОСТ 15150-69.

10. ГАРАНТИЙНЫЕ ОБЯЗАТЕЛЬСТВА.

10.1. Предприятие-изготовитель гарантирует соответствие вентилятора требованиям настоящих технических условий при соблюдении потребителем правил транспортирования, хранения, монтажа и эксплуатации, изложенных в руководстве по эксплуатации.

10.2. Гарантийный срок эксплуатации указан в договоре поставки продукции (товаров). Если в договоре гарантийный срок не указан, то на все узлы вентилятора гарантийный срок составляет 12 месяцев со дня получения их покупателем.

10.3. Гарантийный срок эксплуатации на комплектующие изделия считается равным гарантийному сроку эксплуатации на вентилятор и истекает одновременно с истечением гарантийного срока эксплуатации на вентилятор.

10.4. Не допускается вносить изменения в конструкцию оборудования или производить самостоятельный ремонт оборудования без согласования с заводом – изготовителем.

10.5. При заказе вентиляторов без двигателя предприятие-изготовитель вентилятора не несет ответственность за качество и работоспособность двигателя. При самостоятельном выборе двигателя покупателем для обеспечения длительной безаварийной работы вентилятора рекомендуется использовать электродвигатели с несъемными лапами (лапы отлиты заодно с корпусом двигателя) следующих изготовителей: ОАО «Владимирский электромоторный завод», АО "ЭЛДИН", ОАО «Уралэлектр».

8-800-222-30-55
zakaz@tdsanlex.ru