

ООО «Санлекс»

**ВЕНТИЛЯТОРЫ ШАХТНЫЕ
МЕСТНОГО ПРОВЕТРИВАНИЯ**

ВМЭ-6
(ВРА160М2У2,5, 25/3000, 660/380В)

ПАСПОРТ
ВМЭ-6



8-800-222-30-55
zakaz@tdsanlex.ru

Настоящий паспорт является основным документом, удостоверяющим основные параметры и характеристики вентилятора, и содержит сведения, необходимые для правильной эксплуатации вентилятора и поддержания его в исправном состоянии.

Паспорт не содержит сведений о работе электродвигателя. Сведения о его работе изложены в эксплуатационной документации на электродвигатель

1. НАЗНАЧЕНИЕ ИЗДЕЛИЯ.

1.1 Настоящий паспорт является основным документом, удостоверяющим основные параметры и характеристики вентилятора, и содержит сведения, необходимые для правильной эксплуатации вентилятора и поддержания его в исправном состоянии.

1.2 Вентиляторы шахтные местного проветривания ВМЭ-6 (далее по тексту вентиляторы) предназначены для проветривания тупиковых горных выработок при плотности воздуха до $1,3 \text{ кг/м}^3$, температуре от 253 до 308 К, запыленности до 50 мг/м^3 и относительной влажности до 95 % (при температуре 298 К).

Пример условного обозначения вентилятора осевого с электрическим приводом, одноступенчатого, взрывобезопасного исполнения, номинальным диаметром 600 мм, предназначенного для эксплуатации в умеренном климате (У2,5), в шахтных выработках:

Вентилятор ВМЭ-6У2,5

Тот же вентилятор, оснащенный устройством для снижения уровня шума:

Вентилятор ВМЭ-6/1У2,5

1.3 Вентиляторы предназначены для эксплуатации в макроклиматических районах с умеренным (У) климатом второй и пятой категории размещения согласно ГОСТ 15150.

2. ТЕХНИЧЕСКИЕ ХАРАКТЕРИСТИКИ.

2.1. Габаритные, установочные и присоединительные размеры вентиляторов приведены на рисунке 1.

2.2. Технические данные вентиляторов приведены в таблице 1.

2.3. Вентиляторы комплектуются электродвигателями с напряжением и частотой тока в сети, оговоренных в условиях поставки.

2.4. Суммарные уровни звуковой мощности и октавные уровни даны в таблице 2.

2.5. Среднее квадратичное значение виброскорости не более $6,3 \text{ мм/с}$.

2.6. Суммарные уровни звуковой мощности и октавные уровни даны в таблице 3.

8-800-222-30-55
zakaz@tdsanlex.ru

2.7. Установка вентиляторов на объекты, подверженные колебаниям с виброскоростью более 2м/с, не допускается.

3. КОМПЛЕКТНОСТЬ.

3.1. В комплект поставки входят:

а) Вентилятор в сборе, шт.	1
б) Паспорт, экз.	1
в) Руководство по эксплуатации на вентилятор ВМЭ РЭ	1
г) Паспорт электродвигателя	1
д) Руководство по эксплуатации на электродвигатель	1
е) Шумоглушитель (по согласованию с Заказчиком)	1

4. УСТРОЙСТВО И ПРИНЦИП РАБОТЫ.

4.1. Вентилятор осевой состоит из следующих основных узлов:

- цилиндрического корпуса;
- рабочего колеса;
- электродвигателя;
- салазок;
- патрубка входного;
- патрубка выходного;
- коллектора;
- шумоглушителя (по согласованию с Заказчиком).

4.2. Корпус вентилятора цельносварной на съемных салазках для установки и перемещения по почве выработки. Внутри корпуса приварен спрямляющий аппарат с листовыми гнутыми лопатками и площадка для крепления двигателя.

4.3. Патрубок входной состоит из двух концентрично соединенных обечаек и своими фланцами крепится к корпусу вентилятора и коллектора. Патрубок входной снабжен защитной решеткой. Назначением его является предохранение вентилятора от входа в помпаж при работе на неустойчивых режимах.

4.4. Рабочее колесо состоит из ступицы, на которой приварены 12 гнутых лопаток с накладками из меди.

4.5. Коллектор обеспечивает плавный вход воздуха в вентилятор через входной патрубок.

4.6. Двигатель крепится внутри корпуса вентилятора. Выводная коробка двигателя располагается снаружи корпуса.

8-800-222-30-55
zakaz@tdsanlex.ru

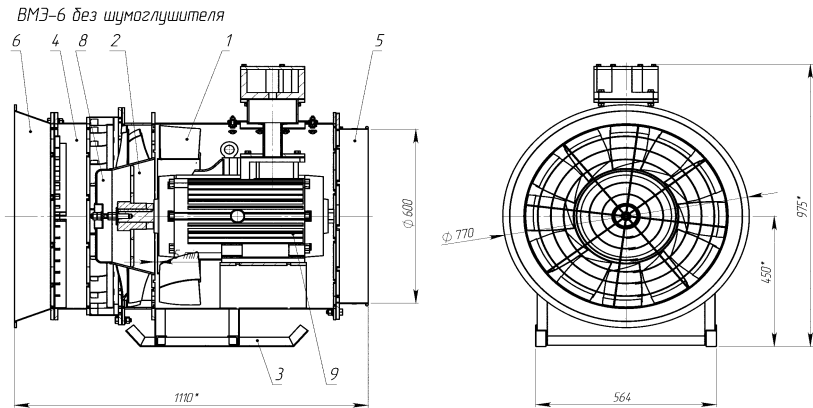
4.7. Рабочее колесо вентилятора на шпонке посажено на выходном валу двигателя и закреплено торцевой шайбой и шпилечным соединением.

4.8. Обтекатель закрепляется шайбой и шпилечным соединением к колесу рабочему и служит для уменьшения потерь вентилятора.

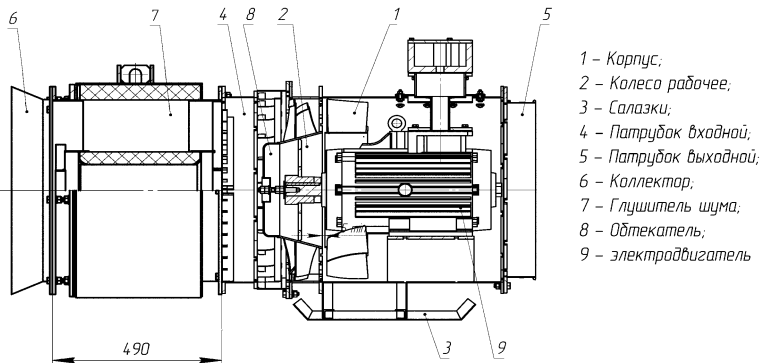
4.9. Перемещение воздуха достигается за счет энергии вращения рабочего колеса вентилятора.

4.10. Электродвигатель вентилятора оснащен встроенными датчиками температурной защиты. Тип встроенной температурной защиты - ТР 211 по ГОСТ 27888. Система управления температурной защиты в комплект поставки двигателя и вентилятора не входит.

Габаритные размеры ВМЭ-6



ВМЭ-6/1 с шумоглушителем



8-800-222-30-55
zakaz@tdsanlex.ru

Технические характеристики

Таблица 1

Наименование вентилятора	Характеристики двигателя		Номинальная подача, м ³ /с (пред. откл. минус 10%)	Номинальное полное давление, Па (пред. откл. минус 10%)	Максимальный полный коэффициент полезного действия вентилятора	Номинальный диаметр, мм	Масса, не более, кг
	Мощность, кВт	Частота вращения, об/мин					
ВМЭ-6	25,0	3000	7,0	2500	0,68	600	375,0
ВМЭ-6/1	25,0	3000	6,7	2300	0,68	600	434,0

Примечание: технические характеристики указаны для плотности перемещаемого воздуха 1,3 кг/м³.

Акустические характеристики

Таблица 2

Вентиляторы	Октавные уровни звуковой мощности, дБ в полосах среднегеометрических частот								Суммарный уровень звуковой мощности, дБ
	63	125	250	500	1000	2000	4000	8000	
ВМЭ-6 (без глушителя шума)	100	105	110	115	115	110	107	102	118
ВМЭ-6, (с глушителем шума)	100	105	103	102	97	98	95	92	107

Акустические характеристики измерены со стороны всасывания при номинальном режиме работы вентилятора.

На стороне нагнетания уровни звуковой мощности на 3 дБ ниже уровней, приведенных в таблице. На границах рабочего участка аэродинамической характеристики уровни звуковой мощности на 3 дБ выше уровня звуковой мощности, соответствующего номинальному режиму работы вентилятора.

8-800-222-30-55
zakaz@tdsanlex.ru

5. УКАЗАНИЯ МЕР БЕЗОПАСНОСТИ.

5.1. В процессе подготовки вентилятора к работе и при его эксплуатации должны соблюдаться общие правила техники безопасности.

5.2. К монтажу и эксплуатации вентилятора допускаются лица, изучившие устройство, правила эксплуатации и прошедшие инструктаж по соблюдению правил техники безопасности.

5.3. Обслуживание и ремонт вентилятора производятся только после отключения его от электросети и полной остановки вращающихся частей.

5.4. Во всех случаях работник, включающий вентилятор, обязан предварительно принять меры по прекращению всех работ по обслуживанию (ремонту, очистке) данного вентилятора и электродвигателя и оповестить персонал о запуске.

5.5. Входной и выходной фланцы должны быть ограждены от случайного попадания в них посторонних предметов (в случае отключения их от воздуховодов).

5.6. Вентилятор должен быть надежно заземлен.

5.7. Пусковая аппаратура монтируется согласно «Правилам устройства электроустановок» (ПУЭ) в местах, позволяющих наблюдать за работой вентилятора.

5.8. При проведении работ, связанных с опасностью поражения электрическим током (в том числе статическим электричеством), необходимо применять индивидуальные защитные средства.

5.9. Взрывобезопасность вентилятора достигается применением взрывозащищенного двигателя, наличием гарантированных зазоров между вращающимся венцом и корпусом вентилятора, согласно п.4 «Правила устройства, монтажа и безопасной эксплуатации взрывозащищённых вентиляторов» ПБ 03-590-03.

6. ПОДГОТОВКА ИЗДЕЛИЯ К РАБОТЕ И ПОРЯДОК РАБОТЫ.

6.1. Перед спуском вентилятора в шахту проверить готовность его к работе.

6.1.1 Провести внешний осмотр, проверить отсутствие посторонних предметов в проточной части.

6.1.2 Проверить направление вращения вала (оно должно соответствовать направлению стрелки, закрепленной на корпусе вентилятора).

6.1.3 Убедиться вручную в легком и плавном (без заеданий и касаний) вращении рабочего колеса, убедиться в отсутствии вмятин на корпусе в зоне расположения рабочего колеса.

Проверить и отрегулировать в случае необходимости радиальный зазор между лопатками рабочего колеса и корпусом вентилятора. Зазоры должны быть не менее 1 мм.

8-800-222-30-55
zakaz@tdsanlex.ru

Проверить затяжку резьбовых соединений, особое внимание обратить на крепление электродвигателя и рабочего колеса на валу электродвигателя.

6.1.4 Сдавать вентиляторы в эксплуатацию следует только после окончания предпусковых испытаний и оформления акта приемки и другой документации в соответствии с требованиями и ведомственными правилами испытания и приемки в эксплуатацию вентиляционных систем.

Во время предпусковых испытаний необходимо измерить силу тока, потребляемого электродвигателем. Сила тока не должна превышать значений, указанных на табличке и документах на электродвигатель.

6.1.5 Вентилятор подключить к питающей электросети, проверить и обеспечить его работоспособность пробным пуском.

Первый пуск толчком - двигатель не разгонять до полных оборотов.

При отсутствии повышенной вибрации и стуков произведите второй пуск до полных оборотов на срок не менее одного часа.

Подключение электродвигателя вентилятора выполнить согласно требованиям, указанным в руководстве по эксплуатации электродвигателя. При подключении электродвигателя обязательно встроенные в электродвигатель датчики подключить к системе управления температурной защиты электродвигателя. Эксплуатация вентиляторов без подключенной температурной защиты электродвигателя запрещается. Факт подключения температурной защиты должен быть зафиксирован в Акте ввода оборудования в эксплуатацию.

6.2 Вентилятор транспортировать к месту установки в горной выработке внутришахтным транспортом.

6.3 В шахте вентилятор установить в устойчивом горизонтальном положении. Расстояние от всасывающего коллектора до почвы и стенок выработки должно быть не менее 0,6 м.

6.4 После установки на место эксплуатации обеспечить готовность его к работе в соответствии с п. 6.1.1, 6.1.2 и 6.1.3.

6.5 После присоединения электродвигателя вентилятора к сети, а вентилятора к воздухопроводу произвести пробный пуск в соответствии с п. 6.1.4 и 6.1.5.

6.6 Если после пробного пуска дефектов и неисправностей не обнаружится, вентилятор допускается к работе.

8-800-222-30-55
zakaz@tdsanlex.ru

7. ТЕХНИЧЕСКОЕ ОБСЛУЖИВАНИЕ.

7.1. Для обеспечения бесперебойной работы вентилятора и повышения его долговечности необходимо производить комплекс работ, обеспечивающих нормальное техническое состояние вентилятора.

7.2. Установлены следующие виды технического обслуживания (ТО) и ремонтов вентилятора:

- 1) ежеменное техническое обслуживание
- 2) первое техническое обслуживание ТО-1 через 200-220 часов работы;
- 3) второе техническое обслуживание ТО-2 через 700- 750 часов работы;
- 4) третье техническое обслуживание ТО-3 через 3000-3100 часов работы;
- 5) капитальный ремонт через 20000 часов.

7.3. Все виды работ производятся по графику вне зависимости от технического состояния вентилятора.

7.4. Уменьшать установленный объем и изменять периодичность технических обслуживаний вентиляторов не допускается.

7.5. Эксплуатация и техническое обслуживание должны осуществляться персоналом соответствующей квалификации.

7.6. В ежеменное техническое обслуживание рекомендуется включать:

1) проверку затяжки всех внешних болтовых креплений, особенно в месте взрывозащиты и заземления;

2) осмотр лопаток и ступицы;

3) подтягивание контактов в коробке кабельного ввода;

4) очистка колеса рабочего от пыли.

7.7. При первом техническом обслуживании ТО-1 производятся следующие работы:

1) внешний осмотр вентилятора с целью выявления механических повреждений;

2) осмотр состояния рабочего колеса;

3) проверка состояния заземления вентилятора и электродвигателя.

7.8. При втором техническом обслуживании ТО-2 производятся следующие работы:

8-800-222-30-55
zakaz@tdsanlex.ru

- 1) весь комплекс работ, предусмотренный техническим обслуживанием ТО-1;
- 2) проверка состояния сварных и болтовых соединений.
- 3) проверка уровня вибрации. Средняя квадратическая виброскорость вентилятора в сборе не должна превышать 6,3 мм/сек.

7.9. При третьем техническом обслуживании ТО-3 проводятся следующие работы:

- 1) весь комплекс работ, предусмотренных техническим обслуживанием ТО-2;
- 2) проверка состояния лакокрасочных покрытий;
- 3) очистка вентилятора (в том числе внутренней полости) от пылевых и иных отложений.

7.10. Текущий ремонт вентилятора производится в процессе каждого технического обслуживания или включает устранение возникающих в процессе работы мелких дефектов и неисправностей; затяжку крепежных соединений, восстановление лакокрасочных покрытий и т.п.

7.11. Капитальный ремонт предусматривает:

- 1) весь комплекс работ, предусмотренных техническим обслуживанием;
- 2) ремонт корпуса вентилятора;
- 3) ремонт рабочего колеса или его замену;
- 4) вибрационные испытания вентилятора.

7.12. Техническое обслуживание электродвигателя производится согласно эксплуатационной документации на электродвигатель.

8-800-222-30-55
zakaz@tdsanlex.ru

8. ВОЗМОЖНЫЕ НЕИСПРАВНОСТИ И СПОСОБЫ ИХ УСТРАНЕНИЯ.

Таблица 3

Наименование неисправностей, внешнее их проявление и дополнительные признаки	Вероятная причина	Метод устранения
Повышенная вибрация корпуса вентилятора – среднее квадратическое значение виброскорости больше 6,3 мм/с	Нарушена балансировка, повреждение лопаток, нарушено крепление электродвигателя к корпусу вентилятора, дефект в подшипниках двигателя, налипание пыли на лопатках.	Заменить колесо рабочее, заменить подшипники, подтянуть болты креплений, очистить лопатки от пыли.
Повышенная вибрация вентилятора.	Колесо вентилятора вращается в противоположную сторону. Неудовлетворительная балансировка колеса или ротора электродвигателя.	Изменить направление вращения колеса Отбалансировать колесо или заменить его другим, сменить электродвигатель.
При работе вентилятора создается сильный шум.	Слабая затяжка болтовых соединений.	Затянуть гайки на болтовых соединениях.

9. ТРАНСПОРТИРОВАНИЕ И ХРАНЕНИЕ.

9.1 Транспортирование вентиляторов в любые районы, кроме районов Крайнего Севера и отдаленных районов, допускается с частичной упаковкой.

9.2 Условия транспортирования: в части воздействия механических факторов Ж по ГОСТ23170-78; в части воздействия климатических факторов-8- для вентиляторов, предназначенных для народного хозяйства.

9.3 Срок защиты вентилятора без переконсервации - один год.

9.4 При получении вентилятора, а также перед началом подготовки к работе проверьте комплектность поставки и отсутствие повреждений незащищенных элементов вентилятора.

9.5 Условия хранения - 3 (неотапливаемые хранилища) по ГОСТ 15150-69.

8-800-222-30-55
zakaz@tdsanlex.ru

10. ГАРАНТИЙНЫЕ ОБЯЗАТЕЛЬСТВА.

10.1. Предприятие-изготовитель гарантирует соответствие вентилятора требованиям настоящих технических условий при соблюдении потребителем правил транспортирования, хранения, монтажа и эксплуатации, изложенных в руководстве по эксплуатации.

10.2. Гарантийный срок эксплуатации указан в договоре поставки продукции (товаров). Если в договоре гарантийный срок не указан, то на все узлы вентилятора гарантийный срок составляет 12 месяцев со дня получения их покупателем.

10.3. Гарантийный срок эксплуатации на комплектующие изделия считается равным гарантийному сроку эксплуатации на вентилятор и истекает одновременно с истечением гарантийного срока эксплуатации на вентилятор.

10.4. Не допускается вносить изменения в конструкцию оборудования или производить самостоятельный ремонт оборудования без согласования с заводом – изготовителем.

10.5 Эксплуатация электродвигателей без подключенной температурной защиты запрещается. Факт подключения температурной защиты должен быть зафиксирован в Акте ввода оборудования в эксплуатацию. В случае выхода из строя электродвигателя в гарантийный период, произошедшего вследствие перегрузки с неподключенной температурной защитой, претензии Изготовителю не принимаются.

11. УКАЗАНИЯ ПО УТИЛИЗАЦИИ

Вентиляторы, выработавшие свой ресурс, не представляют опасности для жизни человека и окружающей среды и подлежат утилизации.

Материалы, из которых изготавливаются вентиляторы, перерабатываются для вторичного использования.

8-800-222-30-55
zakaz@tdsanlex.ru