

ООО «Санлекс»

**УСТАНОВКА ЭЛЕКТРОКАЛОРИФЕРНАЯ
СФОЦ 12/1000, СФОЦ 21/2000,
СФОЦ 25/2500, СФОЦ 42/3000,
СФОЦ 64/4000, СФОЦ 90/6000**

Паспорт

EAC

**8-800-222-30-55
zakaz@tdsanlex.ru**

Настоящий паспорт является эксплуатационным документом, содержащим техническое описание установки электрокалориферной СФОЦ (далее по тексту "электроустановка"), а также указания по их эксплуатации и технические данные, гарантированные предприятием-изготовителем. Паспорт содержит сведения, необходимые для правильной эксплуатации электроустановок и поддержания их в исправном состоянии. Помимо требований, указанных в данном паспорте необходимо выполнить требования, указанные в паспортах на вентилятор и электрокалорифер.

1 Назначение изделия

Электроустановка осуществляет нагрев воздуха с помощью электроэнергии, поступающей от внешних источников электроснабжения, и предназначена для нагрева и перемещения воздуха в системах вентиляции и воздушного отопления в зданиях производственных и бытовых помещений.

Воздух должен быть с предельно-допустимым содержанием химически агрессивных веществ по ГОСТ 12.1.005-88 с запылённостью не более 0,5 мг/м³ и не содержать липких веществ и волокнистых материалов.

Электроустановка должна эксплуатироваться в климатических районах с умеренным и холодным климатом (УХЛ) и категории размещения 4 по ГОСТ 15150.

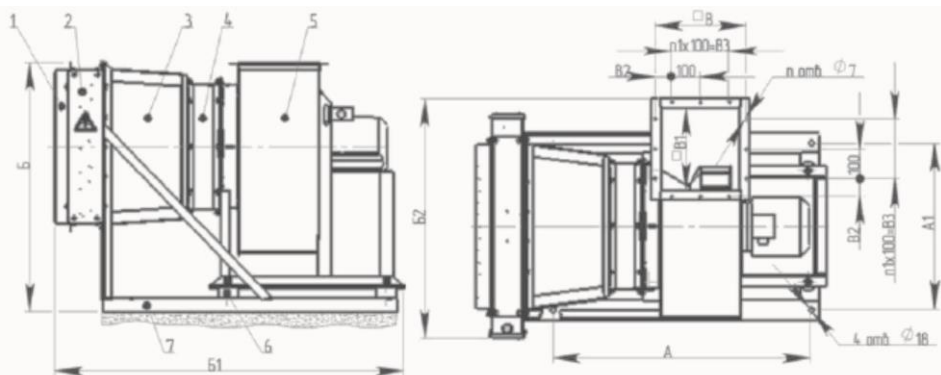
2 Технические характеристики

2.1 Габаритные и присоединительные размеры электроустановок должны соответствовать рисунку 1, таблице 1.

2.2 Технические характеристики электроустановок должны соответствовать показателям, приведенным в таблице 2.

Размеры, мм	Модель электрокалориферной установки					
	СФОЦ 12/1000	СФОЦ 21/2000	СФОЦ 25/2500	СФОЦ 42/3000	СФОЦ 64/4000	СФОЦ 90/6000
А	803	803	965	965	965	998
А1	436	436	560	560	560	785
Б	706	714	830	840	860	987
Б1	1103	1103	1282	1272	1272	1361
Б2	652	652	815	815	815	970
В	255	255	310	310	310	310
В1	226	226	280	280	280	280
В2	27,5	27,5	55	55	55	55
В3	200	200	200	200	200	200
n, шт	12	12	12	12	12	12
n1, шт	2	2	2	2	2	2

8-800-222-30-55
zakaz@tdsanlex.ru



1- ограждение, 2 - калорифер, 3 - конфузор, 4 - вставка мягкая,
5 - вентилятор центробежный, 6 - виброизолятор, 7 - рама

Размеры в мм	СФОЦ 12/1000	СФОЦ 21/2000	СФОЦ 25/2500	СФОЦ 42/3000	СФОЦ 64/4000	СФОЦ 90/6000
A	803	803	965	965	965	998
A1	436	436	560	560	560	785
B	706	714	830	840	860	987
B1	1103	1103	1282	1272	1272	1361
B2	652	652	815	815	815	970
B3	255	255	310	310	310	310
B1	226	226	280	280	280	280
B2	27,5	27,5	55	55	55	55
B3	200	200	200	200	200	200
n, шт.	12	12	12	12	12	12
n1, шт.	2	2	2	2	2	2

8-800-222-30-55
zakaz@tdsanlex.ru

	Наименование показателя	Модель электроустановки					
		СФОЦ 12/1000	СФОЦ 21/2000	СФОЦ 25/2500	СФОЦ 42/3000	СФОЦ 64/4000	СФОЦ 90/6000
1	Установленная мощность, кВт	12	21	26,25	42	64	90
2	Производительность по воздуху, м ³ /ч ,не менее	1000	2000	2500	3000	4000	6000
3	Перепад температур входящего и выходящего воздуха, °С, не более	40	45	35	55	55	55
4	Полное давление развиваемое установкой, Па	230-510	480-610	492-251	327-432	983-631	1425-1545
5	Температура на поверхности ТЭНРов, °С, не более	250	250	250	250	250	250
6	Температура выходящего воздуха, °С, не более	100	100	100	100	100	100
7	Аэродинамическое сопротивление, Па, не более	250	250	250	250	250	250
8	Число секций (рядов) электрических	2	3	2	2	3	3
9	Мощность секции (ряда), кВт	6	7	12,5	21	21,3	30
10	Напряжение сети, В	380					
11	Напряжение на ТЭНРе, В	220					
12	Частота, Гц	50					
13	Схема соединений ТЭНРов в секции	звезда					
14	Вентилятор центробежный	ВЦ4-75-3,15 0,37кВт 1500об/мин	ВЦ4-75-3,15 0,55кВт 1500об/мин	ВЦ4-75-4 0,55кВт 1500об/мин	ВЦ4-75-4 1,1кВт 1500об/мин	ВЦ14-46-4 4кВт 1500об/мин	ВЦ14-46-4 5,5кВт 1500об/мин
15	Электрокалорифер	ЭК-12	ЭК-21	ЭК-25	ЭК-42	ЭК-64	ЭК-90
16	Масса (нетто), кг, не более	75	80	85	88	100	120

Примечание: Производительность по п. 2, перепад температур выходящего и входящего воздуха по п. 3 указан при температуре входящего воздуха плюс 15 °С

8-800-222-30-55
zakaz@tdsanlex.ru

3. Состав и комплектность изделия

В состав изделия входят:

- 1) вентилятор центробежный (см. табл.2);
- 2) конфузор;
- 3) электрокалорифер (см. табл.2);
- 4) вставка мягкая;
- 5) рама.

В комплект поставки входит:

- 1) установка электрокалориферная, шт. - 1
- 2) паспорт на установку, шт. - 1
- 3) паспорт на вентилятор, шт. - 1
- 4) паспорт на электронагреватель (ТЭНР), шт. - 1
- 5) пульт управления (по заявке покупателя) - 1

4. Устройство и принцип работы

4.1 Общий вид установки показан на рисунке 1.

4.2 Принцип работы заключается в следующем: при работе центробежного вентилятора поз.4 воздух всасывается через электрокалорифер поз.1 обигает ТЭНРы, нагревается до определенной температуры, и направляется через воздуховод, присоединяемому к выходу вентилятора, в обогреваемую зону. Вставка мягкая поз.3 и виброгасители поз.4 служат для снижения вибрации на раме агрегата.

4.3 Электрокалорифер имеет 2, 3 ряда ТЭНРов, каждый ряд представляет собой автономную электрическую секцию, в которой электронагреватели соединены в звезду рисунок 2. Выводы ТЭНРов размещены в коробах, которые закрыты крышками.

5. Указание мер безопасности

5.1 Установка, подключение к питающей сети и эксплуатация электроустановки должна осуществляться в соответствии с требованиями "Правил устройства электроустановок", "Правил техники безопасности при эксплуатации теплоиспользующих установок и тепловых сетей", "Правил техники безопасности при эксплуатации электроустановок потребителей".

5.2 К монтажу и эксплуатации электроустановки допускается персонал, в возрасте не менее 18 лет, прошедший обучение, знающий устройство и работу электроустановки и умеющий действовать в аварийных ситуациях.

5.3 Обслуживание и ремонт электроустановки, в том числе замена ТЭНРов, производить только при отключении электроустановки от электросети и полной остановке вентилятора.

8-800-222-30-55
zakaz@tdsanlex.ru

5.4 Не допускается работа электроустановки без термореле и температуре на поверхности оребрения ТЭНРов выше 250 °С

5.5 Перед включением электроустановки необходимо предварительно принять меры по прекращению работ по обслуживанию (ремонт, очистке и другие) данной электроустановки и оповестить персонал о пуске электроустановки.

5.6 Электродвигатель и электрокалорифер должны быть проверены на сопротивление изоляции, если необходимо – просушены.

5.7 Сопротивление изоляции электроустановки в течение всего срока хранения и эксплуатации должно быть не менее 0,5 МОм.

5.8 Токоведущие части электроустановки должны быть закрыты крышками, (кожухами).

5.9 Пусковая аппаратура монтируется согласно " Правилам устройства электроустановок" (ПУЭ)

5.10 Электроустановка должна иметь заземление. Заземляющий зажим и знак заземления по ГОСТ 21130 должны соответствовать требованиям ГОСТ 12.2.007.0, раздел 3.

5.11 Не допускается эксплуатация электроустановки при производительности по воздуху менее величин, указанных в таблице 1, а также при отключенном вентиляторе.

5.12 Работы по погрузке и разгрузке электроустановок должны выполняться в соответствии с требованиями ГОСТ 12.3.020 и ГОСТ 12.3.009.

5.13 Установка имеет кронштейны для строповки при подъеме и перемещении, обозначенные по ГОСТ 14192. Схема строповки показана на рисунке 3.

5.14 Уровень шума, создаваемый установкой на местах не должен превышать значений, установленных ГОСТ 12.1.003, раздел 2.

Корректированный уровень звуковой мощности на рабочих местах должен быть не более 85 дБ.

5.15 Вибрации, создаваемые установкой на рабочих местах промышленных предприятий, не должны превышать значений, установленных ГОСТ 12.1.012, раздел 4. Среднее квадратическое значение виброскорости – не более 6,3 мм/с.

6 Подготовка изделия к работе

6.1. Перед монтажом необходимо произвести внешний осмотр установки с целью выявления и устранения повреждений, образовавшихся при транспортировании. Особое внимание следует обратить на цельность трубчатых электронагревателей.

6.2. Проверить затяжку болтовых соединений. Особое внимание обратить на крепление электродвигателя к корпусу вентилятора, рабочего колеса к валу электродвигателя, кронштейны для строповки.

6.3 Кратковременным включением электродвигателя проверить соответствие направления вращения рабочего колеса, указанного стрелкой. Если направление вращения не соответствует указанному, необходимо изменить переключением на клеммах выводов электродвигателя.

8-800-222-30-55
zakaz@tdsanlex.ru

6.4 Установить электроустановку как показано на рисунке 1. Внешняя механическая вибрация конструкции, на которой устанавливается электроустановка, не должна превышать 2 мм/с.

6.5 Произвести расконсервацию выводов ТЭНРов электрокалорифера согласно ВЗ-4 по ГОСТ 9.014 (протирание ветошью, смоченной бензином-растворителем ГОСТ 3134 или бензином для технических целей ГОСТ 8505).

6.6 Проверить сопротивление изоляции электрокалорифера (должна быть не менее 0,5 МОм.), в случае снижения сопротивления следует просушить ТЭНР при низком напряжении 36В или при температуре 120...150°C в течении 4...6 часов.

6.7 Подключение электроустановки к питающей сети производится контрольным кабелем КВВГ 7 х 4 (с медными жилами) - СФОЦ -12, СФОЦ -42, СФОЦ -25; для СФОЦ -21 контрольный кабель КВВГ 10 х 4 , СФОЦ -64, СФОЦ -90 контрольный кабель КВВГ 10 х 6; по схеме указанной на рисунке 2.

6.8 Заземление производится специальной жилой, сечением не менее фазной, использование для этих целей нулевого рабочего проводника не допускается.

6.9 Смонтированную установку необходимо опробовать для чего производят ее пробный пуск и проверяют работу в течение одного часа. При обнаружении повышенной вибрации и возникновении постороннего шума в установке, ее необходимо остановить, выяснить причину замеченных неисправностей и устранить их.

Во время пробного пуска необходимо измерить силу тока, потребляемого электродвигателем, если значение силы тока превышает указанное на табличке электродвигателя значение, то необходимо уменьшить расход воздуха через вентилятор путем увеличения сопротивления воздухопроводов. Измеренную силу тока записать в журнал или в акт ввода в эксплуатацию оборудования.

6.10 ВНИМАНИЕ! Работа электрокалориферных установок СФОЦ 64/4000 и СФОЦ 90/6000 без дросселирующего устройства в воздуховодах запрещается во избежание перегрузки электродвигателя и выхода его из строя.

6.11 При выполнении работ необходимо соблюдать меры безопасности указанные в разделе 5.

6.12 Рекомендуемая схема шкафа управления в паспорте на электрокалорифер.

8-800-222-30-55
zakaz@tdsanlex.ru

7. Техническое обслуживание

7.1 Перечень работ технического обслуживания приведен в таблице 3

Таблица 3

Содержание работ	Периодичность
1. Проверка состояния контактов на выводах ТЭНРов. Контактные поверхности должны быть чистые, неокисленными, плотность контактных соединений должна быть такова, чтобы не возникло искрение.	1 раз в месяц
2. Проверка затяжки соединений, заземления.	ежедневно
3. Удаление пыли и загрязнений с рабочего колеса, корпуса вентилятора, теплоотдающей поверхности электрокалорифера, и корпуса установки.	периодически по мере загрязнения
4. Осмотр и проверка:	1 раз в год
4.1 рабочего колеса вентилятора с целью определения износа и повреждения лопаток и корпуса вентилятора;	
4.2 зазоров между рабочим колесом и корпусом вентилятора и регулировки их;	
4.3 прочности соединения колеса с валом электродвигателя;	
4.4 состояния болтовых и винтовых соединений;	
4.5 состояния лакокрасочного покрытия;	1 раз в месяц
4.6 состояния теплоотдающей поверхности ТЭНРов;	и перед включением
5. проверка сопротивления изоляции ТЭНРов относительно корпуса электрокалорифера	после простоя более 15 дней

8. Возможные неисправности и способы их устранения

8.1 Критерием предельного состояния является износ блоков (вентилятора, электрокалорифера), требующий восстановления путем полной разборки и постановки на капитальный ремонт.

8.2 Критерием отказа является потеря работоспособного состояния установки в результате выхода из строя основных блоков (вентилятора, электрокалорифера).

8.3 Возможные неисправности и способы их устранения приведены в таблице 4

8-800-222-30-55
zakaz@tdsanlex.ru

Таблица 4

Наименование неисправностей	Вероятная причина	Метод устранения
<p>Вентилятор при проектной частоте вращения не подает требуемого количества воздуха и не создает расчетного давления.</p>	<p>Колесо вентилятора вращается в обратную сторону.</p> <p>Утечка воздуха через не плотности в соединениях.</p>	<p>Изменить направление вращения колеса переключением фаз на клеммах двигателя.</p> <p>Устранить утечку заменой прокладок, вставки мягкой и подтянуть гайки на соединительных фланцах.</p>
<p>Вентилятор вибрирует.</p>	<p>Расбалансировка рабочего колеса.</p> <p>Расбалансировка рабочего колеса за счет износа подшипников двигателя.</p>	<p>Отбалансировать рабочее колесо.</p> <p>Заменить рабочее колесо.</p>
<p>Вентилятор вибрирует.</p>	<p>Слабая затяжка крепежных соединений.</p> <p>Налипание пыли на рабочее колесо</p>	<p>Заменить подшипники</p> <p>Затянуть болты и гайки.</p> <p>Очистить рабочее колесо.</p>
<p>Выход из строя электродвигателя</p>		<p>Заменить электродвигатель.</p>
<p>Производительность по воздуху ниже паспортной</p>	<p>Загрязнение электронагревателей ТЭНР</p>	<p>Очистить электронагреватели ТЭНР</p>
<p>Недостаточная производительность по теплу</p>	<p>Неисправный электронагреватель ТЭНР</p>	<p>Заменить электронагреватель ТЭНР</p>

8-800-222-30-55
zakaz@tdsanlex.ru

9. Гарантии изготовителя

9.1 Предприятие гарантирует соответствие электроустановки требованиям технической документации при соблюдении потребителем условий транспортирования, хранения и эксплуатации, установленных настоящим паспортом.

9.2 Срок гарантии устанавливается 12 месяцев со дня получения оборудования покупателем.

9.3 Гарантийный срок эксплуатации на комплектующие изделия считается равным гарантийному сроку эксплуатации электроустановки и истекает одновременно с истечением гарантийного срока эксплуатации электроустановки.

9.4 Не допускается вносить изменения в конструкцию оборудования или производить самостоятельный ремонт оборудования без согласования с заводом – изготовителем.

10. Сведения о транспортировке и хранении

10.1 Электроустановки могут транспортироваться в собранном виде на всех видах транспорта, без ограничения расстояния в соответствии с правилами перевозки грузов действующими на этих видах транспорта:

1) автомобильным транспортом согласно "Общим правилам перевозки грузов автотранспортом";

2) железнодорожным транспортом согласно "Общим правилам перевозки грузов" и "Техническим условиям размещения и крепления грузов в вагонах и контейнерах";

10.2 Условия транспортирования электроустановок в части воздействия климатических факторов по группе 5 (ОЖ4) ГОСТ 15150, в части воздействия механических факторов по группе «Л» ГОСТ 23216.

10.3 Срок сохраняемости 2 года до ввода в эксплуатацию. При длительном хранении необходимо раз в 6 месяцев проверять состояние покрытий и при необходимости их восстановить.

10.4 При транспортировании по территории предприятия - потребителя, погрузке, разгрузке и монтаже строповку производить за специальные отверстия (смотри рис. 3).

10.5 При нарушении правил транспортирования и хранения агрегатов предприятие-изготовитель за качество изделия ответственности не несет.

8-800-222-30-55
zakaz@tdsanlex.ru

Схема строповки электрокалориферной установки

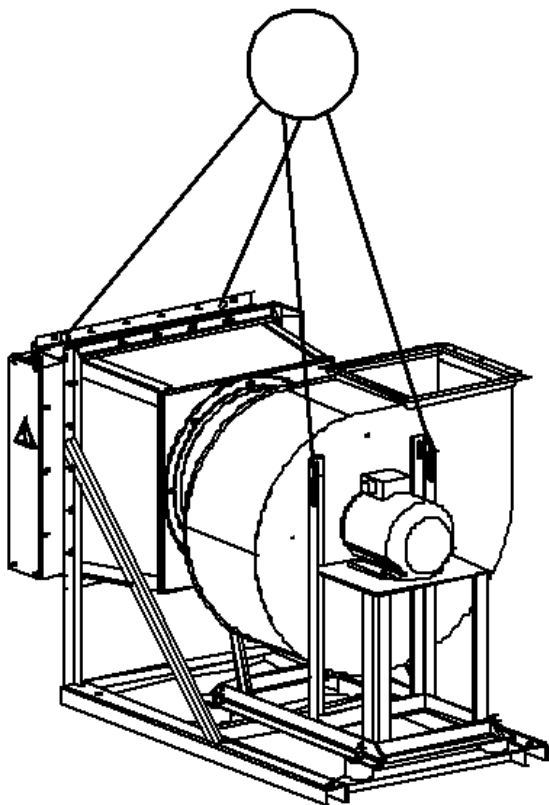


Рисунок 3

8-800-222-30-55
zakaz@tdsanlex.ru