

ООО «Санлекс»

АГРЕГАТ ВОЗДУШНО-ОТОПИТЕЛЬНЫЙ

АО2 -1,5 -15	АО2 -1,5 -20
АО2-2,8-30	АО2-2,8-35
АО2-3,2-40	АО2-3,2-45
АО2-5,5-50	АО2-5,5-60
АО2-5,5-65	АО2-5,5-75
АО2-5-60	АО2-5-70
АО2-6,3-80	АО2-6,3-90
АО2-10-110	АО2-10-125
АО2-18-210	АО2-18-250
АО2-18-255	АО2-18-300
АО2-25-260	АО2-25-320
АО2-25-315	АО2-25-370

ПАСПОРТ

8-800-222-30-55
zakaz@tdsanlex.ru

Содержание

Содержание.....	2
1. Назначение изделия.....	3
2. Технические характеристики.....	3
3. Состав и комплектность изделия.....	3
4. Устройство и принцип работы.....	5
5. Указание мер безопасности.....	7
6. Подготовка к работе.....	8
7. Техническое обслуживание.....	9
8. Возможные неисправности и способы их устранения....	10
9. Гарантии изготовителя.....	12
10. Сведения о транспортировке и хранении.....	12
11. Сведения о рекламациях.....	12
12. Свидетельство о приёмке.....	14

8-800-222-30-55
zakaz@tdsanlex.ru

Настоящий паспорт является объединенным эксплуатационным документом, содержащим техническое описание агрегатов воздушно – отопительных (далее по тексту «агрегат», «агрегаты»), а также указания по их эксплуатации и технические данные, гарантированные предприятием - изготовителем. Паспорт содержит сведения, необходимые для правильной эксплуатации агрегатов и поддержания их в исправном состоянии.

1. Назначение изделия

Агрегат осуществляет нагрев воздуха с помощью теплоты горячей или перегретой воды (далее по тексту «теплоноситель»), поступающей от внешних источников теплоснабжения и предназначены для воздушного отопления (в том числе дежурного отопления) производственных помещений категорий Г и Д по СНиП 2.09.02, технологический процесс в которых не сопровождается выделением пыли и взрывоопасных газов. В воздухе не должны находиться липкие вещества и волокнистые материалы.

Агрегат должен эксплуатироваться в макроклиматических районах с умеренным климатом (У3) категории размещения 3 по ГОСТ 15150.

Температура теплоносителя не выше 180° С и давление не более 1,2МПа.

2 Технические характеристики

2.1 Габаритные и присоединительные размеры должны соответствовать рисунку 1 и таблице 1.

2.2 Технические характеристики агрегатов должны соответствовать показателям, приведенным в таблице 2.

2.3.Исполнение агрегата (правое, левое) должно соответствовать рис. 1-2. По умолчанию агрегат правого исполнения.

3 Состав и комплектность изделия

В состав изделия входят:

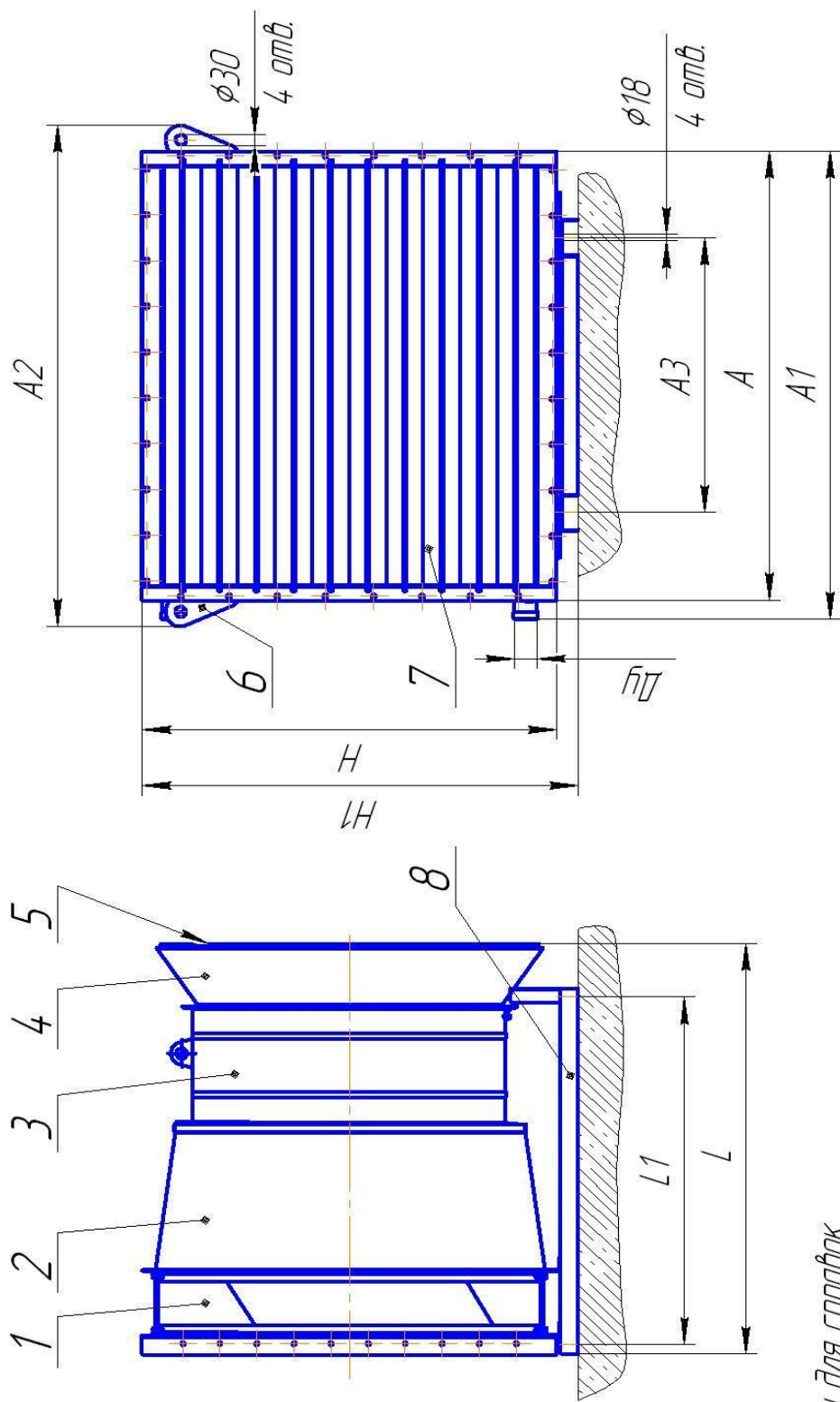
- 1) вентилятор осевой (см. таблицу 2);
- 2) диффузор;
- 3) калорифер (см. таблицу 2);
- 4) поворотные лопасти;

В комплект поставки входит:

- 1) агрегат воздушно-отопительный, шт. - 1
- 2) паспорт на агрегат, шт. - 1
- 3) паспорт на вентилятор, шт. - 1
- 4) паспорт на калорифер, шт. - 1
- 5) транспортная рама, шт. - 1

8-800-222-30-55
zakaz@tdsanlex.ru

Агрегат воздушно-отопительный



* Размеры для справок

1 - Калорифер; 2 - Диффузор; 3 - Вентилятор осевой; 4 - Коллектор; 5 - Ограждение; 6 - Кронштейн для строповки;
7 - Поворотные лопатки; 8 - Рама для установки агрегата на монтажную площадку.

Рисунок 1

8-800-222-30-55
zakaz@tdsanlex.ru

4 Устройство и принцип работы

4.1 Общий вид агрегата показан на рисунке 1.

4.2 Принцип работы заключается в следующем: при вращении рабочего колеса осевого вентилятора поз. 3 воздух всасывается из помещения, проходит через калорифер поз. 1, нагревается и направляется через поворотные лопасти поз. 7, в обогреваемую зону.

Габаритные и присоединительные размеры

Таблица 1

Наименование отопительного агрегата	Размеры, мм									Масса, не более, кг
	A	A1	A2	A3	H	H1	L	L1	Ду	
АО2-1,5-15	602	650	744	375	450	500	745	586	32	59
АО2-1,5-20										63
АО2-2,8-30	602	650	744	375	575	615	715	540	32	97
АО2-2,8-35										104
АО2-3,2-40	727	770	869	500	575	615	726	526	32	110
АО2-3,2-45										119
АО2-5,5-50	602	650	744	375	575	615	715	540	32	100
АО2-5,5-60										107
АО2-5,5-65	852	900	998	625	575	625	815	650	32	132
АО2-5,5-75										143
АО2-5-60	727	770	869	500	744	791	750	586	32	100
АО2-5-70										110
АО2-6,3-80	852	892	994	625	866	916	994	750	50	210
АО2-6,3-90										225
АО2-10-110	852	892	994	625	866	916	994	750	50	212
АО2-10-125										227
АО2-18-210	1227	1278	1371	750	1075	1135	1155	940	50	290
АО2-18-250										301
АО2-18-255	1472	1524	1616	1000	1317	1377	1240	1000	50	283
АО2-18-300										397
АО2-25-260	1227	1278	1371	750	1075	1135	1155	940	50	290
АО2-25-320										301
АО2-25-315	1472	1524	1616	1000	1317	1377	1240	1000	50	283
АО2-25-370										397

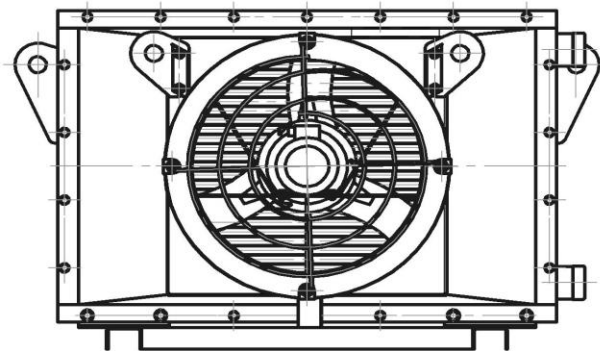
8-800-222-30-55
zakaz@tdsanlex.ru

Характеристики и состав воздушно-отопительных агрегатов

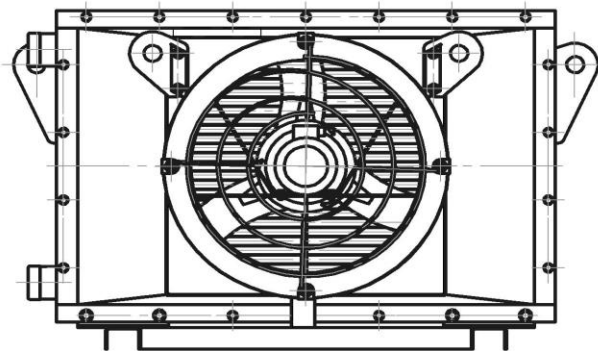
Наименование отопительного агрегата	Калорифер	Осевой вентилятор	Мощность электродвигателя кВт	Частота вращения электродвигателя, об/ мин.	Производительность по воздуху, м ³ /ч	Производительность по теплу, кВт *			Температура воздуха на выходе, °С *			Площадь поверхности нагрева, м ²
						150°-70°	130°-70°	95°-70°	150°-70°	130°-70°	95°-70°	
АО2-1,5-15	КСк3-1	ВО-06-300 -3,15	0,18	1500	1500	20,0	18,7	16,4	55	52	48	9,85
АО2-1,5-20	КСк4-1					23,3	21,5	18,6	62	58	52	12,88
АО2-2,8-30	КСк3-6	ВО-06-300 -4	0,25	1500	2800	35,7	33,0	29,1	54	50	46	13,26
АО2-2,8-35	КСк4-6					42,1	39,0	33,8	60	56	51	17,42
АО2-3,2-40	КСк3-7					0,37	3200	43,4	40,0	35,4	56	53
АО2-3,2-45	КСк4-7		50,6	46,0	40,5			62	59	53	21,47	
АО2-5,5-50	КСк3-6		0,75	3000	5500	53,8	50,0	45,0	45	42	40	13,26
АО2-5,5-60	КСк4-6					66,6	61,0	54,5	51	48	45	17,42
АО2-5,5-65	КСк3-8					66,7	62,0	54,8	52	49	45	19,42
АО2-5,5-75	КСк4-8					79,8	73,0	64,2	59	55	50	25,52
АО2-5-60	КСк3-АО2-5		ВО-06-300 -5	0,55	1500	5200	65,3	60,0	53,6	53	50	46
АО2-5-70	КСк4-АО2-5	77,7					70,0	62,5	60	56	51	28,8
АО2-6,3-80	КСк3-АО2-10	ВО-06-300 -6,3	0,75	1000	6300	86,3	80,0	70,4	56	53	49	31,0
АО2-6,3-90	КСк4-АО2-10					98,1	90,0	78,4	62	58	52	40,96
АО2-10-110	КСк3-АО2-10		1,1	1500	10000	115,3	107,0	86,4	50	44	41	31,0
АО2-10-125	КСк4-АО2-10					134,4	125,0	109,0	56	52	48	40,96
АО2-18-210	КСк3-АО2-20	ВО-06-300 -8	2,2	1000	18000	227,0	210,0	112,0	53	50	34	58,3
АО2-18-250	КСк4-АО2-20					273,4	250,0	148,3	60	56	40	77,1
АО2-18-255	КСк3-СТД300Э					274,1	255,0	140,4	61	57	39	89,0
АО2-18-300	КСк4-СТД300Э					320,3	295,0	186,1	68	64	46	118,0
АО2-25-260	КСк3-АО2-20		3,0	1500	25000	277,6	260,0	112,0	49	46	29	58,3
АО2-25-320	КСк4-АО2-20					342,4	318,0	148,3	56	53	34	77,1
АО2-25-315	КСк3-СТД300Э					337,6	314,0	140,4	56	52	33	89,0
АО2-25-370	КСк4-СТД300Э					403,6	321,0	186,1	63	59	38	118,0

* Данные характеристики соответствуют температуре входящего воздуха +16°С, скорости воды до 0,7 м/с.

8-800-222-30-55



*Агрегат отопительный
правого исполнения*



*Агрегат отопительный
левого исполнения*

Рисунок 1-2

5. Указание мер безопасности

5.1 Установка и эксплуатация агрегата к работе должна осуществляться в соответствии с требованиями "Правил эксплуатации теплотребляющих установок и тепловых сетей потребителей", "Правил техники безопасности при эксплуатации теплотребляющих установок и тепловых сетей потребителей".

5.2 К монтажу и эксплуатации агрегата допускаются лица, изучившие устройство, правила эксплуатации и прошедшие инструктаж по соблюдению правил техники безопасности при работе с установками, работающими при высоком давлении и при высокой температуре.

5.3 Проверка знаний по правилам техники безопасности персонала, обслуживающего агрегат, должен проводиться не реже одного раза в год с занесением результатов в специальный журнал.

5.4 Обслуживание и ремонт агрегата производить только при отключении его от электросети и полной остановке вентилятора.

5.5 Перед включением агрегата необходимо предварительно принять меры по прекращению работ по обслуживанию (ремонту, очистке и другие) данного агрегата и оповестить персонал о пуске агрегата.

5.6 Электродвигатель должен быть проверен на сопротивление изоляции, если необходимо – просушен.

5.7 Пусковая арматура монтируется согласно "Правилам устройства электроустановок" (ПУЭ)

5.8 Обслуживание агрегата производить только при отключении его от сети подачи теплоносителя.

5.9 Категорически запрещается устранять утечки теплоносителя, находящегося под давлением.

5.10 Агрегат и его составные части должны иметь заземление. Заземляющий зажим и знак заземления по ГОСТ 21130 должны соответствовать требованиям ГОСТ 12.2.007.

5.11 Работы по погрузке и разгрузке агрегатов должны выполняться в соответствии с ПОТ РМ - 007-98.

5.12 Агрегат имеет кронштейн поз.6 (см. рис. 1) для строповки при подъеме и перемещении. Схема строповки показана на рис. 3.

8-800-222-30-55

5.13 Уровни шума, создаваемые агрегатом на рабочих местах промышленных предприятий, не должны превышать значений, установленных ГОСТ 12.1.003. Корректированный уровень звуковой мощности, создаваемый агрегатами, должен быть не более 80 дБ.

5.14 Вибрации, создаваемые агрегатом на рабочих местах промышленных предприятий, не должны превышать значений, установленных ГОСТ 12.1.012.

5.15 Среднее квадратическое значение виброскорости – не более 6,3 мм/с.

6 Подготовка изделия к работе

6.1 Перед монтажом необходимо произвести внешний осмотр агрегата с целью выявления и устранения повреждений, образовавшихся при транспортировании.

6.2 При монтаже агрегата проверить, а если необходимо, отрегулировать радиальный зазор между лопатками рабочего колеса и обечайкой корпуса вентилятора.

6.3 Проверить затяжку болтовых соединений. Особое внимание обратить на крепление электродвигателя к корпусу вентилятора, рабочего колеса к валу электродвигателя, кронштейны для строповки.

6.4 Кратковременным включением электродвигателя проверить соответствие направления вращения рабочего колеса, указанного стрелкой. Если направление вращения не соответствует указанному, необходимо изменить переключением на клеммах выводов электродвигателя.

6.5 Установить агрегат по одному из предложенных вариантов: на раме (см. рис. 1), за колонну или перекрытие (см. рис. 2). Внешняя механическая вибрация конструкции, на которой устанавливается агрегат, не должна превышать 2 мм/с.

6.6 Присоединение трубопроводов к патрубкам калорифера возможно либо с помощью фланцев, либо непосредственно сваркой.

6.7 Выполнить электромонтаж электродвигателя и заземление агрегата в соответствии с "Правилами техники безопасности при эксплуатации электроустановок".

6.8 Смонтированный агрегат необходимо опробовать для чего производят его пробный пуск и проверяют работу в течение одного часа.

6.9 При обнаружении повышенной вибрации и возникновении постороннего шума в агрегате, его необходимо остановить, выяснить причину замеченных неисправностей и устранить их.

6.10 При выполнении работ необходимо соблюдать меры безопасности указанные в разделе 5.

6.11 Для регулировки воздушного потока в рабочую зону необходимо ослабить болты, предназначенные для крепления поворотных лопаток и установить их в требуемое положение.

8-800-222-30-55
zakaz@tdsanlex.ru

7. Техническое обслуживание

7.1 Перечень работ технического обслуживания приведен в таблице 3.

Таблица 3

Содержание работ	Периодичность
1. Проверка уплотнения соединительной арматуры трубопроводов с целью выявления и устранения течи теплоносителя.	ежедневно
2. Проверка затяжки соединений	ежедневно
3. Удаление пыли и загрязнений с рабочего колеса, корпуса вентилятора, теплоотдающей поверхности и калорифера, ограждения и корпуса агрегата.	Периодически по мере загрязнения
4. Осмотр и проверка:	
4.1 рабочего колеса вентилятора с целью определения износа и повреждения лопаток и обечайки корпуса вентилятора;	1 раз в год
4.2 зазоров между лопатками и обечайкой корпуса вентилятора и регулировки их;	1 раз в год
4.3 прочности соединения колеса с валом электродвигателя;	1 раз в год
4.4 состояние болтовых и винтовых соединений;	1 раз в год
4.5 состояние лакокрасочного покрытия;	1 раз в год
4.6 состояние теплоотдающей поверхности калорифера;	1 раз в год
4.7 состояние соединительной арматуры.	1 раз в год

7.2 Профилактические осмотры калорифера и вентилятора производить в соответствии с паспортами на данные изделия.

8-800-222-30-55
zakaz@tdsanlex.ru

Возможные неисправности и способы их устранения

8.1 Критерием предельного состояния является износ блоков (вентилятора, калорифера), требующий восстановления путем полной разборки и постановки на капитальный ремонт.

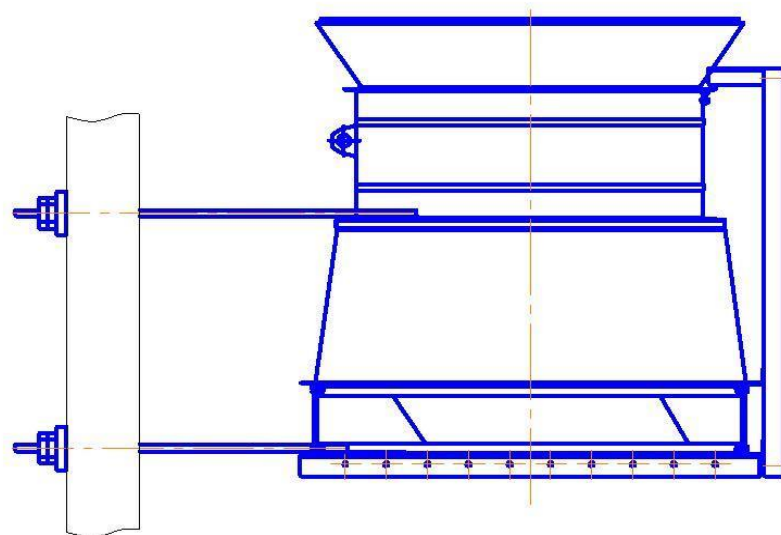
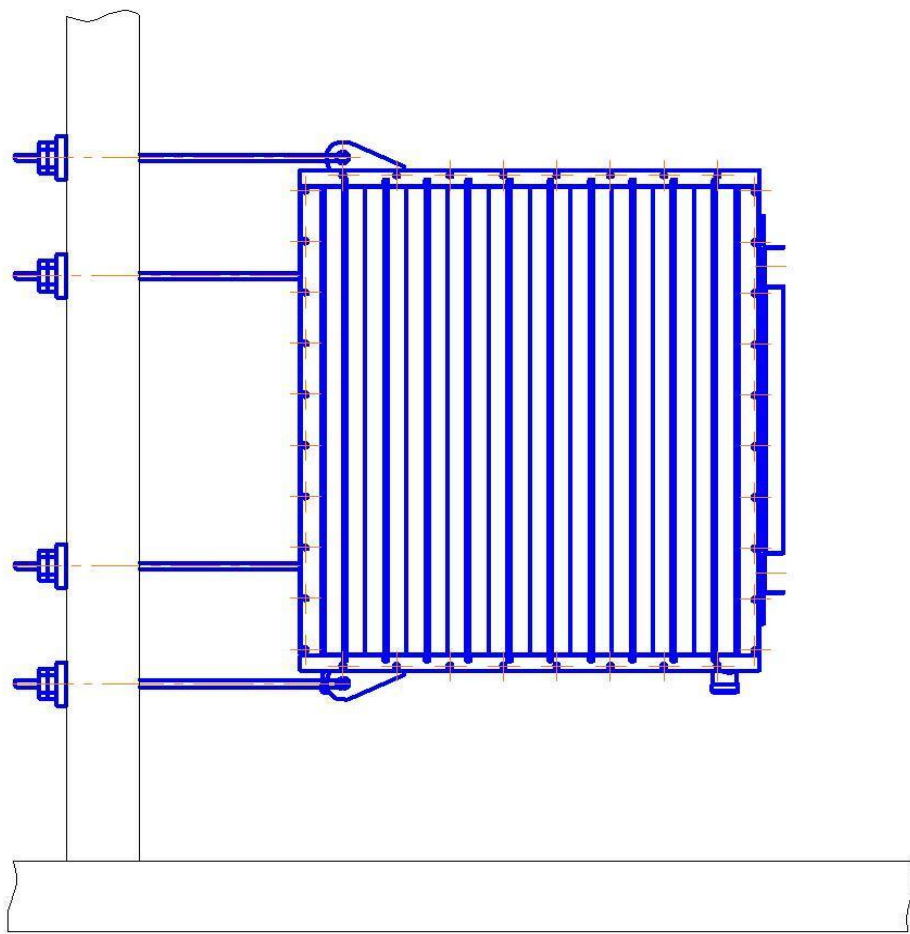
8.2 Критерием отказа является потеря работоспособного состояния агрегата в результате выхода из строя основных блоков (вентилятора, калорифера).

8.3 Возможные неисправности и способы их устранения приведены в таблице 4.

Таблица 4

Наименование неисправностей	Вероятная причина	Метод устранения
Вентилятор при проектной частоте вращения не подает требуемого количества воздуха и не создает расчетного давления.	1. колесо вентилятора вращается в обратную сторону.	Изменить направление вращения колеса переключением фаз на клеммах двигателя.
	2. Утечка воздуха через неплотности в соединениях.	Устранить утечку заменой прокладок и подтянуть гайки на соединительных фланцах.
Вентилятор вибрирует.	Разбалансировка рабочего колеса.	1. Отбалансировать рабочее колесо. 2. Заменить рабочее колесо.
	Разбалансировка рабочего колеса за счет износа подшипников двигателя.	Заменить подшипники
Вентилятор вибрирует.	Слабая затяжка крепежных соединений.	Затянуть болты и гайки.
	Налипание пыли на рабочее колесо.	Очистить рабочее колесо.
Выход из строя электродвигателя.		Заменить электродвигатель.
Течь теплоносителя в соединительных трубопроводах калорифера.	Недостаточное уплотнение соединительной арматуры	Затянуть муфты контргайки и поставить уплотнения при необходимости - заварить.
Производительность по воздуху ниже паспортной	Загрязнение теплоотдающих элементов	Очистить теплоотдающие элементы

8-800-222-30-55
zakaz@tdsanlex.ru



*Горизонтальная подвеска агрегата на колонне задания
или за перекрытие*

Рисунок 2

**8-800-222-30-55
zakaz@tdsanlex.ru**

9. Гарантии изготовителя

9.1 Предприятие гарантирует соответствие агрегата требованиям технической документации при соблюдении потребителем условий транспортирования, хранения и эксплуатации, установленных настоящим паспортом.

9.2 Срок гарантии устанавливается 12 месяцев со дня ввода агрегата в эксплуатацию, но не более 18 месяцев со дня отгрузки потребителю.

9.3 Гарантийный срок эксплуатации на комплектующие изделия считается равным гарантийному сроку эксплуатации агрегата и истекает одновременно с истечением гарантийного срока эксплуатации агрегата.

9.4. Эксплуатационная документация, отгружаемая вместе с агрегатом, упакована в полиэтиленовый пакет и прикреплена к изделию.

9.5. Настоящая гарантия не предоставляется в случаях:

- механических повреждений, ремонта, установки, адаптации или пуска изделия в эксплуатацию, если он произведен лицом, которое не имеет права на выполнение таких работ, переделки.
- нарушения требований настоящего паспорта в части:
 - соблюдения климатических условий транспортирования, хранения и эксплуатации;
 - нарушения порядка подключения к питающей сети;
 - нарушения требований по безопасности изложенных в разделе;
 - нарушения правил эксплуатации изложенных в разделе;
- наличия на изделии механических повреждений (сколов, трещин и т. п.), воздействия на изделие чрезмерной силы, химически агрессивных веществ, высоких температур, повышенной влажности или запыленности, концентрированных паров и т. п., если это стало причиной неисправности изделия;
- стихийных бедствий (пожар, наводнение и т. п.) и других причин, находящихся вне контроля продавца, изготовителя, импортера, уполномоченной изготовителем организации;
- дефектов, возникших вследствие воздействия на изделие посторонних предметов, жидкостей, насекомых и продуктов их жизнедеятельности и т. д.;
- дефектов системы, в которой изделие использовалось как элемент этой системы.

10. Сведения о транспортировке и хранении

10.1 Агрегаты могут транспортироваться на всех видах транспорта без ограничения расстояния в соответствии с правилами перевозки грузов, действующими на этих видах транспорта:

- 1) автомобильным транспортом согласно "Общим правилам перевозки грузов автотранспортом";
- 2) железнодорожным транспортом согласно "Общим правилам перевозки грузов" и "Техническим условиям перевозки и крепления грузов".

10.2 Условия транспортирования агрегатов по группе 9, хранения по группе 6 согласно ГОСТ 15150.

8-800-222-30-55
zakaz@tdsanlex.ru

10.3 При длительном хранении необходимо раз в 6 месяцев проверять состояние покрытий и при необходимости их восстановить.

10.4 При транспортировании по территории предприятия - изготовителя, погрузке, разгрузке и монтаже строповку производить за специальные кронштейны (см. рис. 1).

10.5 При нарушении правил транспортирования, и хранения агрегатов предприятие-изготовитель ответственности не несет.

11. Сведения о рекламациях

11.1 Порядок и сроки представления рекламаций должны соответствовать требованиям, установленным нормативным актом.

11.2 Акт рекламации должен составляться комиссией стоящих из компетентных лиц, представителей потребителя и изготовителя. При отсутствии представителя изготовителя акт составляется с участием общественного представителя предприятия – потребителя.

11.3 В акте рекомендуется указывать:

- 1) наименование потребителя продукции и его адрес;
- 2) номер и дату акта, место и время обнаружения дефекта;
- 3) фамилии, инициалы лиц, принимавших участие в составлении акта, место их работы и занимаемые должности;
- 4) наименование и адрес изготовителя и поставщика;
- 5) дату и номер телефонограммы и телеграммы о вызове представителя изготовителя или отметку о том, что вызов не предусматривает;
- 6) номера и даты: договора на поставку продукции, счета-фактуры, транспортной накладной и документа, удостоверяющего качество продукции;
- 7) заводской номер изделия и дату его выпуска, дату прибытия изделия на станцию назначения, время доставки потребителю;
- 8) условия хранения продукции до составления акта;
- 9) за чьими пломбами (отправителя или транспортной организации) отгружена и получена продукция, исправность пломб и оттисков на них;
- 10) состояние тары, упаковки и маркировки в момент осмотра продукции;
- 11) время ввода изделия в эксплуатацию;
- 12) условия эксплуатации (проработанное изделие число часов);
- 13) наименование и количество дефектных деталей;
- 14) подробное описание недостатков, по возможности с указанием причин, вызывающих недостатки, и обстоятельств, при которых они обнаружены;
- 15) номера стандартов, технических условий, чертежей, по которым производилась проверка качества продукции;
- 16) номер контролера ОТК предприятия-изготовителя продукции, если на продукции такой номер указан;
- 17) другие данные, которые, по мнению комиссии необходимо указать в акте;
- 18) заключение комиссии о характере выявленных дефектов в изделии и причины их возникновения.

11.4 Акт о скрытых дефектах изделия, не обнаруженных при приемке на заводе-изготовителе, должен быть составлен в пятидневный срок с момента обнаружения дефекта и направлен предприятию-изготовителю. Одновременно с актом необходимо направить дефектные детали, на которых краской следует нанести заводской номер изделия или укрепить бирку с тем же номером.

11.5 Завод-изготовитель не несет ответственности за повреждения, возникшие при транспортировке, неправильном обслуживании при эксплуатации и хранении изделия.

11.6 Если дефект произошел не по вине завода-изготовителя, потребитель принимает на себя затраты связанные с вызовом.

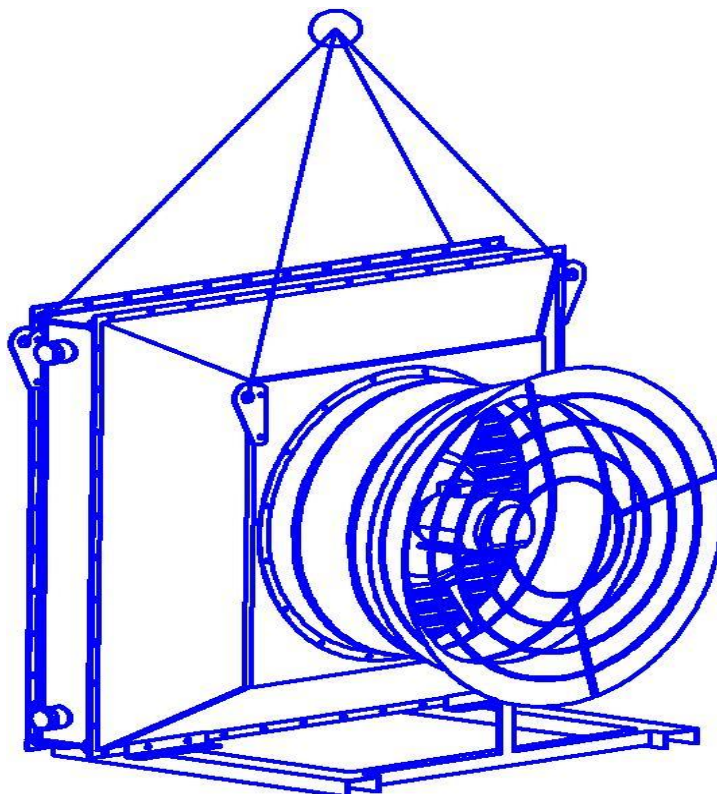


Схема строповки

Рисунок 3

8-800-222-30-55
zakaz@tdsanlex.ru