

ООО «Санлекс»

АЭРАТОР

ПАМ-24
(неповоротный)

ПАСПОРТ
ПАМ-24

EAC

8-800-222-30-55
zakaz@tdsanlex.ru

СОДЕРЖАНИЕ

1. НАЗНАЧЕНИЕ	3
2. ТЕХНИЧЕСКИЕ ДАННЫЕ	3
3. КОМПЛЕКТНОСТЬ	5
4. УСТРОЙСТВО И ПРИНЦИП РАБОТЫ	5
5. УКАЗАНИЯ МЕР БЕЗОПАСНОСТИ	5
6. МОНТАЖ АЭРАТОРА.	6
7. ЭКСПЛУАТАЦИЯ АЭРАТОРА.. . . .	7
8. ТЕХНИЧЕСКОЕ ОБСЛУЖИВАНИЕ	7
9. ВОЗМОЖНЫЕ НЕИСПРАВНОСТИ И МЕТОДЫ ИХ УСТРАНЕНИЯ	9
10. ТРАНСПОРТИРОВАНИЕ И ХРАНЕНИЕ	10
11. ГАРАНТИЙНЫЕ ОБЯЗАТЕЛЬСТВА	10
12. УКАЗАНИЯ ПО УТИЛИЗАЦИИ	10
13. СВИДЕТЕЛЬСТВО О ПРИЕМКЕ	11
14. СВЕДЕНИЯ О РЕКЛАМАЦИЯХ	12

8-800-222-30-55
zakaz@tdsanlex.ru

Настоящий паспорт является основным документом, удостоверяющим основные параметры и характеристики аэратора, и содержит сведения, необходимые для правильной эксплуатации аэратора и поддержания его в исправном состоянии.

Паспорт не содержит сведений о работе электродвигателя. Сведения о его работе изложены в эксплуатационной документации на электродвигатель

1. НАЗНАЧЕНИЕ

1.1. Аэратор **ПАМ-24** предназначены для подачи увлажненного воздуха на рабочие места в горячих цехах металлургических, коксохимических и машиностроительных предприятий и иных аналогичных целях (при температуре окружающего воздуха до плюс 45 \oplus С).

1.2. Модификация аэратора без оборудования для увлажнения воздуха может использовать как вентилятор обдува на предприятиях другой отрасли.

1.3. Запрещается эксплуатация аэратора в пожароопасных и взрывоопасных зонах, а также в помещениях с повышенной влажностью.

2. ТЕХНИЧЕСКИЕ ДАННЫЕ

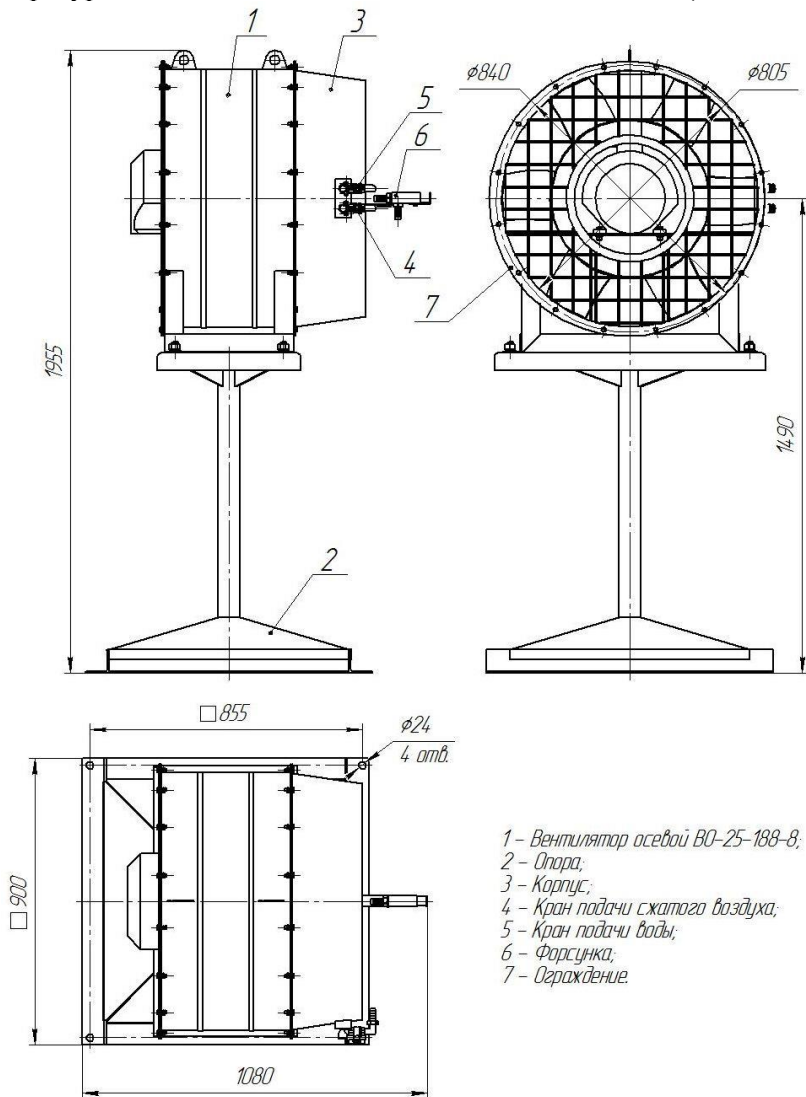
2.1. Основные размеры аэратора указаны на рисунке 1.

2.2. Технические характеристики аэратора:

- частота, Гц	50
- потребляемая мощность, кВт	4
- частота вращения электродвигателя, об/мин	1420
- давление сжатого воздуха для форсунки, МПа	0,5
- максимальный расход сжатого воздуха, м ³ /час	140
- максимальный расход воды, л/час	30
- присоединительные размеры для подачи воды и сжатого воздуха	½"
- диаметр рабочего колеса, мм	800
- количество лопастей рабочего колеса, шт.	6
- масса, не более, кг	195
- степень защиты	IP20
2.3 Аэродинамические характеристики:	
- производительность, м ³ /час	24000
- полное давление, Па	212

8-800-222-30-55
zakaz@tdsanlex.ru

Аэраторы должны обеспечивать производительность и статическое давление в пределах аэродинамических характеристик. Аэродинамические характеристики аэратора приведены при нормальных атмосферных обслуживаниях (плотность $1,2 \text{ кг/м}^3$, барометрическое давление $101,34 \text{ кПа}$, температура плюс $20 \text{ }^\circ\text{C}$ и относительной влажности 50%)



8-800-222-30-55
zakaz@tdsanlex.ru

3. КОМПЛЕКТНОСТЬ

3.1. В комплект поставки входят:	
1) Аэратор в сборе, шт.	1
2) Паспорт на аэратор, экз.	1
3) Паспорт на вентилятор осевой, экз.	1
4) Паспорт на электродвигатель	1

4. УСТРОЙСТВО И ПРИНЦИП РАБОТЫ

4.1. Аэратор имеет вертикальную компоновку и состоит из следующих основных узлов (см. рисунок 1): вентилятор осевой ВО-25-188-8 (1), опоры (2), корпуса (3), крана подачи сжатого воздуха (4), крана подачи воды (5), форсунки (6), ограждения (7).

4.2. Опора аэратора – сварная конструкция, состоящая из основания и вертикальной оси, к верхней части которой приварена площадка для крепления вентилятора.

4.3. Форсунка предназначена для распыления жидкости, путем подачи воды и сжатого воздуха в рабочую полость. Подача необходимого объема воды и сжатого воздуха регулируется кранами.

4.4. С целью исключения травмирования людей при испытаниях, наладке и работе аэратора, на всасывающее отверстие установлено ограждение.

5. УКАЗАНИЯ МЕР БЕЗОПАСНОСТИ

5.1. В процессе подготовки аэратора к работе и при его эксплуатации должны соблюдаться общие и специальные правила техники безопасности.

5.2. К монтажу и эксплуатации аэратора допускаются лица, изучившие устройство, правила эксплуатации и прошедшие инструктаж по соблюдению правил техники безопасности.

5.3. Обслуживание и ремонт аэратора производится только после отключения его от электросети и полной остановки вращающихся частей.

5.4. Во всех случаях работник, включающий аэратора, обязан предварительно принять меры по прекращению всех работ по обслуживанию (ремонту, очистке) данного аэратора и электродвигателя и оповестить персонал о запуске.

8-800-222-30-55
zakaz@tdsanlex.ru

5.5. Аэратора должен быть надежно заземлен.

5.6. При проведении работ, связанных с опасностью поражения электрическим током (в том числе статическим электричеством), необходимо применять индивидуальные защитные средства.

6. МОНТАЖ АЭРАТОРА

6.1. Перед монтажом аэратора следует произвести внешний осмотр узлов; замеченные повреждения, полученные в результате неправильной транспортировки и хранения, устранить, убедиться в отсутствии внутри аэратора посторонних предметов, наличие которых недопустимо.

6.2. При монтаже аэратора необходимо:

а) убедиться в легком и плавном (без заеданий и касаний) вращении рабочего колеса осевого вентилятора;

б) проверить затяжку болтовых соединений, особое внимание обратить на крепление электродвигателя и рабочего колеса на валу электродвигателя;

в) проверить электродвигатель согласно сопроводительной документации на электрооборудование;

г) заземлить электродвигатель;

д) при кратковременном включении электродвигателя проверить соответствие направления вращения рабочего колеса направлению вращения, указанному стрелкой на корпусе осевого вентилятора. Если направление вращения не соответствует указанному, необходимо его изменить за счет переключения на клеммах электродвигателя.

е) присоединить трубопровод подачи сжатого воздуха и воды;

ж) проверить соответствие напряжения сети и электродвигателя;

з) проверить надежность присоединения токопроводящего кабеля к клеммам коробки выводов.

6.3. Установка аэратора на объектах, подверженных колебаниям с виброскоростью более 2 мм/с, не допускается.

6.4. Пусковая аппаратура монтируется согласно «Правилам устройства электроустановок» (ПЭУ) в местах, позволяющих наблюдать за работой вентилятора.

Значение сопротивления между заземляющим болтом и каждой доступной прикосновению металлической нетокопроводящей частью вентилятора, которая может оказаться под напряжением, не должно превышать 0,1 Ом.

6.5. Перед пуском аэратора все работы у самого аэратора (осмотр, очистка) должны быть прекращены. Смонтированный аэратора необходимо опробовать, для чего производят пробный пуск и проверяют его работу в течение одного часа.

При появлении повышенной вибрации и возникновения дополнительного шума, необходимо остановить его, выяснить причину неисправностей и устранить их (смотри таблицу 2).

8-800-222-30-55

zakaz@tdsanlex.ru

Остановка аэратора осуществляется отключением электродвигателя от питающей сети.

7. ЭКСПЛУАТАЦИЯ АЭРАТОРА

7.1. Эксплуатация аэраторов осуществляется в соответствии с требованиями, производственных инструкций по эксплуатации вентиляторов и правил устройства электроустановок.

7.2. Аэратора необходимо немедленно остановить в случае:

- появления стуков, ударов и вибрации в аэраторе, электродвигателе;
- превышения допустимой температуры узлов аэратора, электродвигателя;

7.3. В случае остановки аэратора вследствие разбалансировки обслуживаемого колеса вентилятора осевого, перед его пуском необходимо проверить состояние вала и подшипников.

7.4. В процессе эксплуатации аэратора должен осуществляться контроль за состоянием наружных и внутренних поверхностей вентиляторов, электродвигателей.

7.5. Систематический контроль и чистку аэратора необходимо проводить в сроки, установленные инструкцией по эксплуатации систем вентиляции предприятий.

8. ТЕХНИЧЕСКОЕ ОБСЛУЖИВАНИЕ

8.1. Для обеспечения бесперебойной и эффективной работы аэратора и повышения его долговечности необходимо производить комплекс работ, обеспечивающих нормальное техническое состояние аэратора.

8.2. Установлены следующие виды технического обслуживания (ТО) и ремонтов вентилятора:

- 1) первое техническое обслуживание ТО-1 через 150-170 часов работы;
- 2) второе техническое обслуживание ТО-2 через 600- 650 часов работы;
- 3) третье техническое обслуживание ТО-3 через 2500-2600 часов работы;
- 4) капитальный ремонт через 20000 часов.

8.3. Все виды работ производятся по графику вне зависимости от технического состояния аэратора.

8.4. Уменьшать установленный объем и изменять периодичность технических обслуживаний аэратора не допускается.

8.5. Эксплуатация и техническое обслуживание должны осуществляться персоналом соответствующей квалификации.

8-800-222-30-55

zakaz@tdsanlex.ru

8.6. При первом техническом обслуживании ТО-1 производятся следующие работы:

- 1) внешний осмотр аэратора с целью выявления механических повреждений;
- 2) осмотр состояния рабочего колеса осевого вентилятора;
- 3) проверка состояния заземления аэратора и электродвигателя.

8.7. При втором техническом обслуживании ТО-2 производятся следующие работы:

- 1) весь комплекс работ, предусмотренный техническим обслуживанием ТО-1;
- 2) проверка состояния сварных и болтовых соединений;
- 3) очистка аэратора (в том числе внутренней полости) от пылевых и иных отложений;
- 4) проверка уровня вибрации. Средняя квадратичная виброскорость аэратора в сборе не должна превышать 6,3 мм/сек.

8.8. При третьем техническом обслуживании ТО-3 проводятся следующие работы:

- 1) весь комплекс работ, предусмотренных техническим обслуживанием ТО-2;
- 2) проверка состояния лакокрасочных покрытий;
- 3) проверка крепления рабочего колеса осевого вентилятора на валу двигателя.

8.9. Текущий ремонт аэратора производится в процессе каждого технического обслуживания или включает устранение возникающих в обслуживании работы мелких дефектов и неисправностей; затяжку крепежных соединений, восстановление лакокрасочных покрытий и т.п.

8.10. Капитальный ремонт предусматривает:

- 1) весь комплекс работ, предусмотренных техническим обслуживанием;
- 2) ремонт корпуса осевого вентилятора;
- 3) ремонт рабочего колеса осевого вентилятора или его замену;
- 4) вибрационные испытания аэратора.

Запись о произведенном техническом обслуживании заносится в паспорт на изделие. Рекомендуемая форма записи показана в приложении А.

8.11. Техническое обслуживание электродвигателя производится согласно эксплуатационной документации на электродвигатель.

8-800-222-30-55
zakaz@tdsanlex.ru

9. ВОЗМОЖНЫЕ НЕИСПРАВНОСТИ И МЕТОДЫ ИХ УСТРАНЕНИЯ

Таблица 2

Наименование неисправностей, внешнее их проявление и дополнительные признаки	Вероятная причина	Метод устранения	Примечание
1. Аэратора при рабочей частоте вращения рабочего колеса не создает расчетного давления и не подает требуемого количества воздуха.	Колесо вентилятора вращается в обратную сторону.	Изменить направление вращения колеса.	
2.Повышенная вибрация аэратора.	Неудовлетворительная балансировка колеса или ротора электродвигателя. Налипание пыли на рабочее колесо. Слабая затяжка болтовых соединений.	Отбалансировать колесо или заменить его другим, сменить электродвигатель. Очистить от пыли Затянуть болтовые соединения.	
3.При работе вентилятора создается сильный шум.	Неустойчивое положение опоры аэратора на полу	Выставить аэратора на ровной поверхности	

8-800-222-30-55
zakaz@tdsanlex.ru

10. ТРАНСПОРТИРОВАНИЕ И ХРАНЕНИЕ

10.1. Аэраторы могут транспортироваться в собранном виде следующими видами транспорта без ограничения в условиях, исключающих механические повреждения:

- 1) автомобильным транспортом согласно «Общим правилам перевозок грузов автотранспортом»;
- 2) железнодорожным транспортом в открытых вагонах согласно «Правилам перевозки грузов», «Техническим условиям перевозки и крепления грузов»;
- 3) речным транспортом согласно «Правилам перевозки грузов»;
- 4) морским транспортом согласно «Общим специальным правилам перевозки грузов».

10.2. Хранить аэратора следует в местах, защищенных от действий атмосферных осадков и прямых солнечных лучей.

11. ГАРАНТИЙНЫЕ ОБЯЗАТЕЛЬСТВА

11.1. Предприятие-изготовитель гарантирует соответствие вентиляторов требованиям настоящих технических условий при соблюдении потребителем правил транспортирования, хранения, монтажа и эксплуатации, изложенных в паспорте.

11.2. Гарантийный срок эксплуатации на аэраторы – 12 месяцев со дня получения их покупателем.

11.3. Гарантийный срок эксплуатации на комплектующие изделия считается равным гарантийному сроку эксплуатации на аэратор и истекает одновременно с истечением гарантийного срока эксплуатации на аэратор.

11.4. Не допускается вносить изменения в конструкцию оборудования или производить самостоятельный ремонт оборудования без согласования с заводом – изготовителем.

12. УКАЗАНИЯ ПО УТИЛИЗАЦИИ

Аэраторы, выработавшие свой ресурс, не представляют опасности для жизни человека и окружающей среды и подлежат утилизации.

Материалы, из которых изготавливаются аэраторы, перерабатываются для вторичного использования.

8-800-222-30-55
zakaz@tdsanlex.ru

13. СВИДЕТЕЛЬСТВО О ПРИЕМКЕ

Аэратор ПАМ-24 с указанными в таблице 2 параметрами

Таблица 2

Наименование показателей, единицы измерений		Значения
Материал кожуха и рабочего колеса		Углеродистая сталь
Электродвигатель	Тип	
	Мощность, кВт	
	Частота вращения, об/мин	
	Напряжение, В	380
Среднее квадратичное значение виброскорости, мм/с, не более		6,3

8-800-222-30-55
zakaz@tdsanlex.ru